

KETTLER

- DE -
- EN -
- FR -



Auf 100% Altpapier gedruckt!

Abb. ähnlich


Montageanleitung Crosstrainer Ergometer „OPTIMA 800“

Art.-Nr. CT1025-410


Bitte lesen Sie diese Anweisung vor der Montage und der ersten Benutzung aufmerksam durch. Sie erhalten wichtige Hinweise für Ihre Sicherheit sowie den Gebrauch und die Wartung des Gerätes.
Bewahren Sie diese Anleitung zur Information bzw. für Wartungsarbeiten oder Ersatzteilbestellungen sorgfältig auf.

Zu Ihrer Sicherheit



- n Dieses Gerät kann von Personen ab 14 Jahren und darüber sowie von Personen mit verringerten physischen, sensorischen oder mentalen Fähigkeiten oder Mangel an Erfahrung und Wissen benutzt werden, wenn sie beaufsichtigt oder bezüglich des sicheren Gebrauchs des Gerätes unterwiesen wurden und die daraus resultierenden Gefahren verstehen.
- n Kinder dürfen nicht mit dem Gerät spielen. Reinigung und Benutzerwartung dürfen nicht von Kindern ohne Beaufsichtigung durchgeführt werden.
- n Das Gerät darf nur mit den mitgelieferten Netzteilen benutzt werden (Je nach Gerät Typ NCE CP123A0240V2500 oder 15.3819 oder YS50-2402500).
- ⚠ **WARNUNG!** Verwenden Sie keine wiederaufladbaren Batterien. Trennen Sie vor der Entnahme der Batterie das Gerät vom Stromnetz.
- ⚠ **GEFAHR!** Halten Sie während der Montage des Produktes Kinder fern (Verschluckbare Kleinteile).
- ⚠ **GEFAHR!** Das Gerät benötigt eine Netzspannung von 230 V, 50 Hz. – Verbinden Sie das Netzkabel mit einer Schutzkontakt-Steckdose mit Schutzerdung.
- ⚠ **GEFAHR!** Jegliche andere Verwendung ist unzulässig und möglicherweise gefährlich. Der Hersteller kann nicht für Schäden verantwortlich gemacht werden, die durch nicht bestimmungsgemäßen Gebrauch verursacht werden.
- ⚠ **GEFAHR!** Weisen Sie anwesende Personen (insbesondere Kinder) auf mögliche Gefährdungen während der Übungen hin.
- ⚠ **GEFAHR!** Nehmen Sie niemals Eingriffe an Ihrem Stromnetz selber vor, beauftragen Sie ggf. qualifiziertes Fachpersonal.
- ⚠ **GEFAHR!** Bei allen Reparatur-, Wartungs- und Reinigungsarbeiten unbedingt den Netzstecker ziehen.
- ⚠ **GEFAHR!** Durch unsachgemäße Reparaturen und bauliche Veränderungen (Demontage von Originalteilen, Anbau von nicht zulässigen Teilen, usw.) können Gefahren für den Benutzer entstehen.
- ⚠ **GEFAHR!** Systeme der Herzfrequenzüberwachung können ungenau sein. Übermäßiges Trainieren kann zu einem ernsthaften gesundheitlichen Schaden oder zum Tod führen. Beenden Sie bei Schwindel- oder Schwächegefühl sofort das Training.
- ⚠ **GEFAHR!** Alle elektrischen Geräte senden beim Betrieb elektromagnetische Strahlung aus. Achten Sie darauf, besonders strahlungsintensive Geräte (z. B. Handys) nicht in direkter Nähe des Cockpits oder der Steuerungselektronik abzustellen, da sonst Anzeigewerte verfälscht werden könnten (z. B. Pulsmessung).
- ⚠ **GEFAHR!** Achten Sie unbedingt darauf, dass das Elektroka-
bel nicht eingeklemmt oder zur „Stolperfalle“ wird.
- ⚠ **WARNUNG!** Das Gerät darf nur für seinen bestimmungsgemäßen Zweck verwendet werden, d.h. für das Körpertraining erwachsener Personen.
- ⚠ **WARNUNG!** Beachten Sie auch unbedingt die Hinweise zur Trainingsgestaltung in der Trainingsanleitung.
- ⚠ **WARNUNG!** Alle hier nicht beschriebenen Eingriffe / Manipulationen am Gerät können eine Beschädigung hervorrufen oder auch eine Gefährdung der Person bedeuten. Weitergehende Eingriffe sind nur von geschultem Fachpersonal zulässig.
- ⚠ **WARNUNG!** Das Trainingsgerät ist ausschließlich für den Heimgebrauch bestimmt.
- n Sie trainieren mit einem Gerät, das sicherheitstechnisch nach neuesten Erkenntnissen konstruiert wurde. Mögliche Gefahrenstellen, die Verletzungen verursachen können, sind bestmöglich vermieden und abgesichert.
- n Das Trainingsgerät entspricht der DIN EN ISO 20957-1:2014/DIN EN ISO 20957-9:2017, Klasse HA.
- n Im Zweifelsfall und bei Fragen wenden Sie sich bitte an Ihren Fachhändler.
- n Führen Sie ca. alle 1 bis 2 Monate eine Kontrolle aller Geräteteile, insbesondere der Schrauben und Muttern durch. Dies gilt insbesondere für die Griffbügel- und Trittplattenbefestigung sowie Lenker und Vorderrohrbefestigung.
- n Lassen Sie vor Aufnahme des Trainings durch Ihren Hausarzt klären, ob Sie gesundheitlich für das Training mit diesem Gerät geeignet sind. Der ärztliche Befund sollte Grundlage für den Aufbau Ihres Trainingsprogramms sein. Falsches oder übermäßiges Training kann zu Gesundheitsschäden führen.
- n Kontrollieren Sie vor jeder Benutzung immer alle Schraub- und Steckverbindungen sowie die jeweiligen Sicherungseinrichtungen auf ihren korrekten Sitz.
- n Tragen Sie bei der Benutzung geeignetes Schuhwerk (Sportschuhe).
- n Unsere Produkte unterliegen einer ständigen, innovativen Qualitätssicherung. Daraus resultierende, technische Änderungen behalten wir uns vor.
- n Der Standort des Geräts muss so gewählt werden, dass ausreichende Sicherheitsabstände zu Hindernissen gewährleistet sind. In unmittelbarer Nähe von Hauptlauftrassen sollte das Aufstellen unterbleiben. Der Freibereich muss umlaufend mindestens 1 Meter größer als der Übungsbereich sein. – Achten Sie darauf, dass sich niemand außer dem Trainierenden im Freibereich aufhält solange das Gerät in Bewegung ist.
- n Beachten Sie die allgemeinen Sicherheitsbestimmungen und –vorkehrungen für den Umgang mit elektrischen Geräten.

- n Verwenden Sie keine Mehrfachsteckdosen zum Anschluss! Bei Verwendung eines Verlängerungskabels muss dieses den VDE-Richtlinien entsprechen.
- n Ziehen Sie bei längerem Nichtgebrauch den Netzstecker des Gerätes aus der Steckdose.
- n Das Produkt ist nicht für Personen mit einem Körpergewicht von mehr als 150 kg geeignet.
- n Während des Trainings darf sich niemand im Bewegungsbereich der trainierenden Person befinden.
- n Auf diesem Trainingsgerät dürfen ausschließlich Übungen aus der Trainingsanleitung durchgeführt werden.
- n Das Trainingsgerät muss auf einem waagerechten Untergrund aufgestellt werden. Legen Sie zur Stoßdämpfung geeignetes Puffermaterial unter (Gummimatten, Bastmatten oder dgl.). Nur für Geräte mit Gewichten: Vermeiden Sie harte Aufschläge der Gewichte.
- n Achten Sie bei der Montage des Produktes auf die empfohlenen Drehmomentangaben ($\bar{M} = xx \text{ Nm}$).
- n Die tatsächliche erbrachte menschliche Leistung kann von der angezeigten mechanischen Leistung abweichen.
- n Beachten Sie bei Geräten ohne Freilauf, dass die sich bewegenden Teile nicht unmittelbar angehalten werden können. Dieses Gerät hat keinen Freilauf.
- n Dieses Symbol  weist auf Geräte der Schutzklasse II hin.

HRC Training

-  **WARNUNG!** Bei Verlust des Pulssignals wird die Leistung vom Gerät ca. 60 Sekunden lang konstant bleiben und dann langsam heruntergeregelt. Prüfen Sie bitte Ihr Pulsmesssystem (Ohrclip, Handpuls oder Brustgurt), sodass das Pulssignal von der Elektronik wieder erfasst werden kann.

Montagehinweise

-  **GEFAHR!** Sorgen Sie für eine gefahrenfreie Arbeitsumgebung, lassen Sie z. B. kein Werkzeug umherliegen. Deponieren Sie z. B. Verpackungsmaterial so, dass keine Gefahren davon ausgehen können. Bei Folien/Kunststofftüten für Kinder Erstickungsgefahr!
-  **WARNUNG!** Beachten Sie, dass bei jeder Benutzung von Werkzeug und bei handwerklichen Tätigkeiten immer eine mögliche Verletzungsgefahr besteht. Gehen Sie daher sorgfältig und umsichtig bei der Montage des Gerätes vor!
- n Bitte prüfen Sie, ob alle zum Lieferumfang gehörenden Teile vorhanden sind (s. Checkliste) und ob Transportschäden vorliegen. Sollte es Anlass für Beanstandungen geben, wenden Sie sich bitte an Ihren Fachhändler.
- n Sehen Sie sich die Zeichnungen in Ruhe an, und montieren Sie das Gerät entsprechend der Bilderfolge. Innerhalb der einzelnen Abbildungen ist der Montageablauf durch Großbuchstaben vorgegeben.
- n Die Montage des Gerätes muss sorgfältig und von einer erwachsenen Person vorgenommen werden. Nehmen Sie im Zweifelsfall die Hilfe einer weiteren, technisch begabten Person in Anspruch.
- n Das für einen Montageschritt notwendige Verschraubungsmaterial ist in der

dazugehörigen Bildleiste dargestellt. Setzen Sie das Verschraubungsmaterial exakt entsprechend der Abbildungen ein.

- n Bitte verschrauben Sie zunächst alle Teile lose und kontrollieren Sie deren richtigen Sitz. Drehen Sie die selbstsichernden Muttern bis zum spürbaren Widerstand zuerst mit der Hand auf, anschließend ziehen Sie sie gegen den Widerstand (Klemmsicherung) mit einem Schraubenschlüssel richtig fest. Kontrollieren Sie alle Schraubverbindungen nach dem Montageschritt auf festen Sitz. Achtung: wieder gelöste Sicherheitsmutter werden unbrauchbar (Zerstörung der Klemmsicherung) und sind durch Neue zu ersetzen.
- n Aus fertigungstechnischen Gründen behalten wir uns die Vormontage von Bauteilen (z.B. Rohrstopfen) vor.

-  **GEFAHR!** Vorstehende Einstelleinrichtungen können die Bewegung des Benutzers gefährden.

Zur Handhabung

- n Stellen Sie sicher, dass der Trainingsbetrieb nicht vor der ordnungsgemäßen Ausführung und Überprüfung der Montage aufgenommen wird.
- n Eine Verwendung des Gerätes in direkter Nähe von Feuchträumen ist wegen der damit verbundenen Rostbildung nicht zu empfehlen. Achten Sie auch darauf, dass keine Flüssigkeiten (Getränke, Schweiß, usw.) auf Teile

des Gerätes gelangen. Dies könnte zu Korrosionen führen.

- n Das Trainingsgerät ist für Erwachsene konzipiert und keinesfalls als Kinderspielgerät geeignet. Bedenken Sie, dass durch das natürliche Spielbedürfnis und Temperament von Kindern oft unvorhergesehene Situationen entstehen können, die eine Verantwortung seitens des Herstellers aussch-

- ließen. Wenn Sie Kinder dennoch an das Gerät lassen, sind diese auf die richtige Benutzung hinzuweisen und zu beaufsichtigen.
- n Bei dem Gerät handelt es sich um ein drehzahlunabhängig / drehzahlabhängiges arbeitendes Trainingsgerät, je nach Auswahl am Computer.
- n Ein eventuell auftretendes leises, bauartbedingtes Geräusch beim Auslauf der Schwungmasse hat keine Auswirkung auf die Funktion des Gerätes. Eventuell auftretende Geräusche beim Rückwärtstreten der Pedalarne sind technisch bedingt und ebenfalls absolut unbedenklich.
- n Das Gerät verfügt über ein elektromagnetisches Bremssystem.
- n Für die einwandfreie Funktion der Pulserfassung ist eine Spannung von mindestens 2,7 Volt an den Batterieklemmen erforderlich (bei Geräten ohne Netzanschluss).
- n Machen Sie sich vor dem ersten Training mit allen Funktionen und Einstellmöglichkeiten des Gerätes vertraut.
- n Eine Kalibrierung des Gerätes ist nur vom Hersteller möglich. Zur Info: Ein Kalibrierungsdiagramm liegt bei.
- n Diese Anleitung kann auch unter www.kettlersport.com heruntergeladen werden.

Wartung – Service – Ersatzteile

- n Beschädigte Bauteile können Ihre Sicherheit und die Lebensdauer des Gerätes beeinträchtigen. Tauschen Sie deshalb beschädigte oder verschlissene Bauteile sofort aus und entziehen Sie das Gerät bis zur Instandsetzung der Benutzung. Verwenden Sie im Bedarfsfall nur Original KETTLER-Ersatzteile.
- n Um das konstruktiv vorgegebene Sicherheitsniveau dieses Gerätes langfristig garantieren zu können, sollte das Gerät regelmäßig vom Spezialisten (Fachhandel) geprüft und gewartet werden (einmal im Jahr).
- n Es ist darauf zu achten, dass niemals Flüssigkeit in das Geräteinnere oder in die Elektronik des Gerätes gelangt. Dies gilt auch für Körperschweiß!

Ersatzteilbestellung

- n Geben Sie bei Ersatzteilbestellungen bitte die vollständige Artikelnummer, die Ersatzteilnummer, die benötigte Stückzahl und die Seriennummer des Gerätes (siehe Handhabung) an.

Bestellbeispiel: Art.-Nr. CT1025-410 / Ersatzteil-Nr. 94319338 / 1Stück / Serien-Nr.:

Entsorgungshinweis



KETTLER-Produkte sind recyclebar. Führen Sie das Gerät am Ende der Nutzungsdauer einer sachgerechten Entsorgung zu (örtliche Sammelstelle).

– EN – Important Instructions

Please read these instructions carefully prior to carrying out assembly and using for the first time. They contain information which is important for your safety as well as for the use and maintenance of the appliance. Keep these instructions in a safe place for reference purposes, maintenance work and to assist you when ordering spare parts.

For Your Safety

- ⚠ This equipment can be used by persons of at least 14 years of age and by persons with reduced physical, sensory or mental abilities or lack of experience and knowledge if they are supervised or have been instructed regarding the safe use of the equipment and understand the resulting hazards.
- ⚠ Children are not allowed to play with the equipment. Children may not clean the equipment or carry out user maintenance without supervision.
- ⚠ The device may only be used with the power supply units delivered
- ⚠ **WARNING!** Do not use rechargeable batteries. Before removing the battery, disconnect the equipment from the power supply.
- ⚠ **RISK!** While assembly of the product keep off children's reach (Choking hazard - contains small parts).

- ⚠ RISK! The device requires a supply voltage of 230V, 50 Hz. – Connect the power cord with a grounded protective contact socket.
- ⚠ RISK! Any other use of the equipment is prohibited and may be dangerous. The manufacturer cannot be held liable for damage or injury caused by improper use of the equipment.
- ⚠ RISK! Instruct people using the equipment (in particular children) on possible sources of danger during exercising.
- ⚠ RISK! Do not under any circumstances carry out electrical repairs or alterations yourself. Always ensure that such work is done by a properly qualified electrician.
- ⚠ RISK! disconnect the apparatus from the mains before doing repair, maintenance or cleaning work.
- ⚠ RISK! Incorrect repairs and structural modifications (e.g. removal or replacement of original parts) may endanger the safety of the user.
- ⚠ RISK! Heart rate monitoring systems may be inaccurate. Over exercise may result in serious injury or death. If you feel faint stop exercising immediately.
- ⚠ RISK! All electric appliances emit electromagnetic radiation when in operation. Please do not leave especially radiation-intensive appliances (e.g. mobile telephones) directly next to the cockpit or the electronic controls system as otherwise values displayed might be distorted (e.g. pulse measurement).
- ⚠ RISK! Ensure that the power cable is not pinched and that no one can trip over it.
- ⚠ WARNING! Before beginning your program of training, study the instructions for training carefully.
- ⚠ WARNING! Any interference with parts of the product that are not described within the manual may cause damage, or endanger the person using this machine. Extensive repairs must only be carried out by qualified person.
- ⚠ WARNING! This training device is for home use only.
- n The training device has been designed in accordance with the latest standards of safety. Any features which may have been a possible cause of injury have been avoided or made as safe as possible.
- n The training device corresponds with DIN EN ISO 20957-1 2014/DIN EN ISO 20957-9 2017, class HA. It is therefore suitable for therapeutic use.
- n In case of enquiry, please contact your KETTLER dealer.
- n If the equipment is in regular use, check all its components thoroughly every 1–2 months. Pay particular attention to the tightness of bolts and nuts. This is particularly true for the attachment of grip strap, running plate and fastening of the handlebar and front tube.
- n Before beginning your program of exercise, consult your doctor to ensure that you are fit enough to use the equipment. Base your program of exercise on the advice given by your doctor. Incorrect or excessive exercise may damage your health!
- n Before use, always check all screws and plug-in connections as well as respective safety devices fit correctly.
- n Always wear suitable shoes when using.
- n Our products are subject to a constant innovative quality assurance. We reserve the right to perform technical modifications.
- n The location for the device must be selected such that a sufficient and safe distance from any obstacles is maintained. In the immediate vicinity of the main operational directions, nothing else should be placed. There should be at least 1 meter of free space surrounding the exercise space. – Make sure that no one, other than the person who is training, is in the device space when the device is in motion.
- n Always observe the general safety rules and precautions for working with electrical equipment.
- n Do not use a multiple power socket for the running belt. If an extension cable is being used, ensure that it complies with the VDE regulations.
- n Unplug the power cord of the device from the socket if not used for a longer period.
- n The product is not suitable for use by persons weighing over 150 kg.
- n Nobody may be in the moving range of a training person during training
- n This exercise machine may only be used for exercises indicated in the training instructions.
- n This training device has to be set up on a horizontal surface under all circumstances. Place rubber or straw mats under it to deaden any noise or impacts. Only for appliances with weights. Avoid powerful oscillations of the dumbbells!
- n When mounting the product please take the recommended torque information into account ($M = xx \text{ Nm}$).
- n The actual human performance can differ from the mechanical performance shown.
- n Please note: for devices without a freewheel, the moving parts cannot immediately be stopped.

HRC Training Program

- ⚠ WARNING! If you lose the pulse signal, the performance of the device will remain constant for approx. 60 seconds and is then slowly adjusted downwards. Please check your pulse measuring system (ear clip, hand pulse or chest belt) so that the pulse signal of the electronics can be entered again.
- ⚠ RISK! Protruding adjustment devices can endanger the movement of the user.

Instructions for Assembly

- ⚠ **RISK!** Ensure that your working area is free of possible sources of danger, for example don't leave any tools lying around. Always dispose packaging material in such a way that it may not cause any danger. There is always a risk of suffocation if children play with plastic bags!
- ⚠ **WARNING!** Please note that there is always a danger of injury when working with tools or doing manual work. Therefore please be careful when assembling this machine.
- n Ensure that you have received all the parts required (see check list) and that they are undamaged. Should you have any cause for complaint, please contact your KETTLER dealer.
- n Before assembling the equipment, study the drawings carefully and carry out the operations in the order shown by the diagrams. The correct sequence is given in capital letters.
- n The equipment must be assembled with due care by an adult person. If in doubt call upon the help of a second person, if possible technically talen-

ted.

- n The fastening material required for each assembly step is shown in the diagram inset. Use the fastening material exactly as instructed.
- n Bolt all the parts together loosely at first, and check that they have been assembled correctly. Tighten the locknuts by hand until resistance is felt, then use spanner to finally tighten nuts completely against resistance (locking device). Then check that all screw connections have been tightened firmly. Attention: once locknuts have been unscrewed they no longer function correctly (the locking device is destroyed), and must be replaced.
- n For technical reasons, we reserve the right to carry out preliminary assembly work (e.g. addition of tubing plugs).

Handling the equipment

- n Before using the equipment for exercise, check carefully to ensure that it has been correctly assembled.
- n It is not recommended to use or store the apparatus in a damp room as this may cause it to rust. Please ensure that no part of the machine comes in contact with liquids (drinks, perspiration etc.). This may cause corrosion.
- n The machine is designed for use by adults and children should not be allowed to play with it. Children at play behave unpredictably and dangerous situations may occur for which the manufacturer cannot be held liable. If, in spite of this, children are allowed to use the equipment, ensure that they are instructed in its proper use and supervised accordingly.
- n This device is an RPM-independent / dependen training device, depense on the computer mode
- n A slight production of noise at the bearing of the centrifugal mass is due to

the construction and has no negative effect upon operation. Possibly occurring noise during reverse pedalling result from engineering and are absolutely safe.

- n The training device has a electromagnetic brake system.
- n To operate correctly, the pulse function requires a minimum voltage of 2,7 volts (only for computers working with batteries).
- n Before beginning your first training session, familiarize yourself thoroughly with all the functions and settings of the unit.
- n Calibration of the device can only be carried out by the manufacturer. Note: a calibration diagram is included.
- n This manual can be downloaded from www.kettlersport.com.

Maintenance – Service – Spare Parts

- n Damaged components may endanger your safety or reduce the lifetime of the equipment. For this reason, worn or damaged parts should be replaced immediately and the equipment taken out of use until this has been done. Use only original KETTLER spare parts.
- n To ensure that the safety level is kept to the highest possible standard, determined by its construction, this product should be serviced regulary (once a year) by specialist retailers.
- n Please ensure that liquids or perspiration never enter the machine or the electronics.

Spare parts order

- n When ordering spare parts, always state the full article number, spare-part-number, the quantity required and the S/N of the product (see handling).
Example order: Art. no. CT1025-410 / spare-part no. 94319338 / 2 pieces / S/N

Waste Disposal



KETTLER products are recyclable. At the end of its useful life please dispose of this article correctly and safely (local refuse sites).

Lire attentivement les présentes instructions avant le montage et la première utilisation de l'appareil. Elles contiennent des renseignements importants relatifs à la sécurité des personnes ainsi qu'à l'emploi et à l'entretien de la bicyclette d'appartement. Conserver soigneusement lesdites instructions pour d'éventuels renseignements ainsi que pour effectuer l'entretien de l'appareil ou commander des pièces de rechange.

Pour votre sécurité

- ⚠ Cet appareil peut être utilisé par des personnes de 14 ans et plus ainsi que par des personnes ayant des capacités physiques, sensorielles et mentales réduites ou manquant d'expérience et de connaissance du moment qu'elles sont surveillées ou instruites en ce qui concerne l'utilisation fiable de l'appareil et qu'elles comprennent les dangers pouvant en émaner
- ⚠ Ne pas laisser les enfants jouer avec l'appareil. Ne pas confier le nettoyage et la maintenance utilisateur à des enfants qui ne sont pas sous surveillance.
- ⚠ N'utiliser l'appareil qu'avec les blocs d'alimentation fournis (selon le type de l'appareil NCE CP123A0240V2500 ou 15.3819 ou YS50-2402500).
- ⚠ **AVERTISSEMENT!** n'utilisez pas de piles rechargeables. Débranchez l'appareil avant de retirer la pile.
- ⚠ **DANGER!** Pendant le montage du produit, maintenir les enfants à l'écart (petites pièces risquant d'être avalées).
- ⚠ **DANGER!** L'appareil nécessite une tension de secteur de 230 V, 50 Hz. – Raccordez le cordon d'alimentation à une prise de terre.
- ⚠ **DANGER!** Tout autre emploi est interdit, voire dangereux. Le fabricant ne pourra être rendu responsable de dommages causés par l'emploi inadéquat de l'appareil.
- ⚠ **DANGER!** Attirer l'attention des personnes présentes, surtout des enfants, sur les dangers qu'ils courent pendant les exercices.
- ⚠ **DANGER!** N'intervenez jamais vous-même dans votre secteur mais engagez le cas échéant du personnel qualifié!
- ⚠ **DANGER!** Coupez la partie réseau de la prise lorsque vous réparez, entretenez ou nettoyez l'appareil.
- ⚠ **DANGER!** Les réparations inadéquates et les modifications apportées à la construction de l'appareil (démontage des pièces d'origine, montage de pièces non autorisées, etc.) peuvent entraîner des risques imprévus pour l'utilisateur.
- ⚠ **DANGER!** Les systèmes de surveillance de la fréquence cardiaque peuvent s'avérer imprécis. Un entraînement excessif risque de nuire sérieusement à la santé ou d'entraîner la mort. En cas d'étourdissement ou de sensation de faiblesse, arrêtez immédiatement l'entraînement.
- ⚠ **DANGER!** Tous les vélos branchés sur secteur produisent un champ magnétique. Veillez à ne pas laisser des appareils produisant également des ondes magnétiques (par ex. téléphone portable) à proximité du compteur ou du freinage électromagnétique ce qui pourrait fausser les indications (pulsations cardiaques).
- ⚠ **DANGER!** Veillez absolument à ce que le câble électrique ne soit pas coincé ou ne se transforme pas en.
- ⚠ **AVERTISSEMENT!** Observez absolument, de même, les indications concernant le déroulement de l'entraînement mentionnées dans les instructions relatives à l'entraînement!
- ⚠ **AVERTISSEMENT!** Toute manipulation/modification à l'appareil peut provoquer des dommages ou représenter un danger de la personne. Des modifications ne peuvent être apportées que par du personnel qualifié formé par la Ste. KETTLER.
- ⚠ **AVERTISSEMENT!** Utilisez l'appareil d'entraînement uniquement pour l'usage domestique.
- n Vous vous entraînez avec un appareil dont la technique et la sécurité correspondent aux exigences modernes. Les sources possibles de danger qui pourraient entraîner des blessures ont été soit supprimées, soit sécurisées.
- n L'appareil d'entraînement répond à la norme DIN EN ISO 20957-1 2014/DIN EN ISO 20957-9 2017, classe HA et donc adapté à des fins thérapeutiques
- n On cas de doute, on est prié de s'adresser à son concessionnaire KETTLER.
- n En cas d'entraînement régulier et intensif, il y a lieu de contrôler, tous les mois ou tous les 2 mois, toutes les pièces de l'appareil et en particulier les vis et les écrous. Cela vaut particulièrement pour la fixation des poignées et du marchepied et des tubes.
- n Avant de commencer, consulter son médecin traitant pour s'assurer que l'entraînement avec l'appareil n'est pas nuisible à la santé. Son diagnostic devrait servir de base pour la composition de son programme de travail. Un entraînement exagéré ou mal organisé peut être nuisible à la santé.
- n Avant chaque utilisation, vérifier toujours les vis et les parties emboîtables, afin que les éléments correspondent et soient sécurisés.
- n Portez des chaussures adéquates lors de l'utilisation (chaussures de sport).
- n Nos produits sont constamment soumis à une assurance qualité innovatrice. Nous nous réservons le droit de changements techniques qui en résultent.
- n Choisir l'emplacement de l'appareil de manière à assurer des distances de sécurité suffisantes par rapport aux obstacles. Éviter toute mise en place à proximité immédiate de sens de passage principaux. La zone libre doit comporter tout autour au moins 1 mètre de plus que la zone d'exercice. – Veillez à ce que personne ne se trouve dans la zone libre en dehors de la personne qui s'entraîne tant que l'appareil est en mouvement.
- n Observez également les stipulations et dispositions de sécurité générales relatives à la manipulation d'appareils électriques.
- n Pour le branchement, n'utilisez pas de prise de courant multiple. En cas d'utilisation d'un câble de rallonge, il faut veiller

à ce qu'il soit conforme aux directives de VDE.

- n Débranchez la fiche de l'appareil de la prise en cas de non utilisation prolongée
- n Cette article n'est pas approprié à des personnes pesant plus de 150 kg.
- n Pendant l'entraînement, personne ne doit se trouver dans la zone d'évolution de la personne s'entraînant.
- n N'exécutez sur cet appareil d'entraînement que les exercices indiqués dans les instructions s'y rapportant.
- n Placer l'appareil d'entraînement sur une surface plane Pour amortir les chocs poser sous l'appareil soit (un tapis de caoutchouc, de raphia ou autre semblable). Uniquement pour les appareils dotés de poids : Évitez la retombée brutale des poids.
- n Lors du montage du produit, veillez aux indications relatives au moment de couple conseillé ($\vec{M} = xx \text{ Nm}$).
- n La performance humaine réelle réalisée peut se différencier de la performance mécanique affichée.
- n Pour les appareils sans roue libre, veuillez tenir compte du fait que les pièces mobiles ne peuvent être arrêtées immédiatement.

Entraînement HRC

- ⚠ **AVERTISSEMENT!** En cas de perte du signal du pouls, la puissance de l'appareil demeurera constante pendant env. 60 secondes et sera ensuite diminuée lentement. Veuillez vérifier votre système de mesure de pouls (capteur oreille, main ou

ceinture thoracique) de manière à ce que le signal puisse de nouveau être saisi par le système électronique.

- ⚠ **AVERTISSEMENT!** Les dispositifs de réglage saillants peuvent mettre en danger les mouvements de l'utilisateur.

Consignes de montage

- ⚠ **DANGER!** Assurez que la zone de travail ne présente aucun risque. Ne laissez pas traîner par exemple des outils et rangez p. ex. le matériau d'emballage de manière à ce qu'il ne constitue pas de dangers. Des feuilles / sacs plastiques présentent un risque d'étouffement pour les enfants!
- ⚠ **AVERTISSEMENT!** N'oubliez pas que toute utilisation d'outils et toute activité artisanale présente toujours des risques de blessure. Travaillez avec soin et soyez prudents lors du montage de l'appareil!
- n S'assurer que toutes les pièces (liste récapitulative) ont été fournies et que l'envoi n'a subi aucun dommage pendant le transport. En cas de réclamation, on est prié de s'adresser à son concessionnaire.
- n Etudier les illustrations et procéder au montage dans l'ordre prévu par les différentes figures. Dans chacune d'elles l'ordre de montage est marqué par des majuscules.
- n L'appareil doit être monté soigneusement par une personne adulte. Dans le doute, demandez de l'aide à une personne techniquement versée.
- n La visserie nécessaire à chacune des opérations est représentée en bordure de chacune des figures. Observer strictement l'ordre d'utilisation des vis et écrous.
- n D'abord, assemblez toutes les parties sans serrer les vis et contrôlez leur bonne mise en place. Serrez à la main les écrous indesserrables jusqu'à perception de la résistance. Ensuite, serrez-les à fond contre la résistance (sûreté de serrage) à l'aide d'une clé. Après cet étape de montage, contrôlez le serrage de tous les assemblages à vis. Attention: des écrous de sûreté desserrés ne peuvent pas être réutilisés (destruction de la sûreté de serrage) et sont à remplacer.
- n Nous nous réservons le droit de monter certains composants (tels que les bouchons des tubes), et ce, pour des raisons techniques.

Utilisation

- n Veiller à ce que l'on ne commence pas à s'entraîner avant que le montage n'ait été effectué complètement et contrôlé.
- n Il n'est pas recommandable d'utiliser cet appareil dans des endroits humides, car à la longue, la rouille attaquerait en particulier la surface frottante du volant d'inertie. Veillez à ce qu'aucun liquide (boisson, sueur etc.) n'entre en contact avec des parties de l'appareil. Cela pourrait entraîner de la corrosion.
- n L'appareil a été conçu pour l'entraînement des adultes et ne doit pas servir de jouet aux enfants. On ne doit jamais perdre de vue que de par leur tempérament et leurs besoins naturels de jouer, les enfants peuvent être

confrontés subitement à des situations imprévues, lesquelles excluent toute responsabilité de la part du constructeur de l'appareil. Si, cependant, on autorise les enfants à se servir de l'appareil, il y a lieu de leur donner tous les renseignements nécessaires et de les surveiller.

- n Cet appareil d'entraînement est un appareil travaillant indépendamment de la vitesse de rotation.
- n Un niveau de bruit insignifiant venant du logement de la masse mobile dépend de la construction et n'a pas des conséquences négatives sur la fonction. Des bruits éventuellement perceptibles lors du rétropédalage sont dus à la technique et absolument sans conséquence.
- n L'appareil est équipé d'un système de freinage électromagnétique.
- n Pour le bon fonctionnement du capteur du pouls, la tension de la caisse de

batterie doit être 2,7 V au moins (appareils sans fiche de contact).

- n Avant le premier entraînement de course, familiarisez-vous avec toutes les fonctions et possibilités de réglage de l'appareil.
- n Un calibrage de l'appareil ne peut être effectué que par le fabricant. À titre d'information : un diagramme de calibrage est fourni avec le produit.
- n Ce guide peut également être téléchargé à partir www.kettler.de.

Maintenance – Service – Pièces de rechange

- n Les composants endommagés peuvent affecter votre sécurité et la durée de vie de l'appareil. On remplacera donc sans tarder les composants usés ou endommagés et on interdira l'emploi de l'appareil aussi longtemps qu'ils n'auront pas été remplacés. N'utiliser que des pièces de rechange KETTLER d'origine.
- n Afin de garantir de sécurité indiquée par la construction à long terme, l'appareil devrait être contrôlé et révisé régulièrement (une fois par ans) par un spécialiste (revendeur spécialisé).
- n Veillez à ce qu'aucun liquide ne pénètre à l'intérieur de l'appareil ou dans les dispositifs électroniques de l'appareil. Cela est également valable pour de la sueur!

Commande de pièces de rechange

- n En cas de commande de pièces de rechange, nous vous prions de mentionner la référence article, le numéro de pièce de rechange, la quantité demandée et le numéro de série de l'appareil (voir mode d'emploi).

Exemple de commande: no. d'art. CT1025-410/ no. de pièce de rechange 94319338/ 2 pièces / no. de contrôle/no. de série

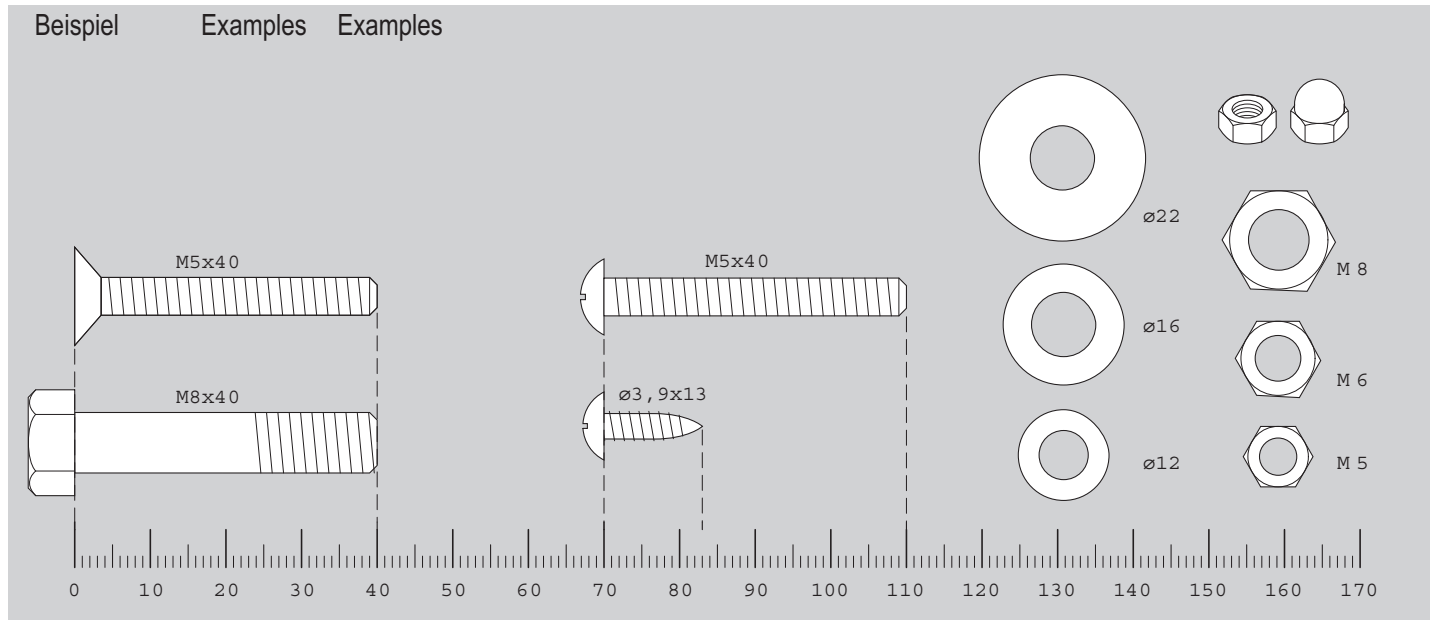
Remarque relative à la gestion des déchets



Les produits KETTLER sont recyclables. À la fin de sa durée d'utilisation, remettez l'appareil à un centre de gestion de déchets correct (collecte locale).

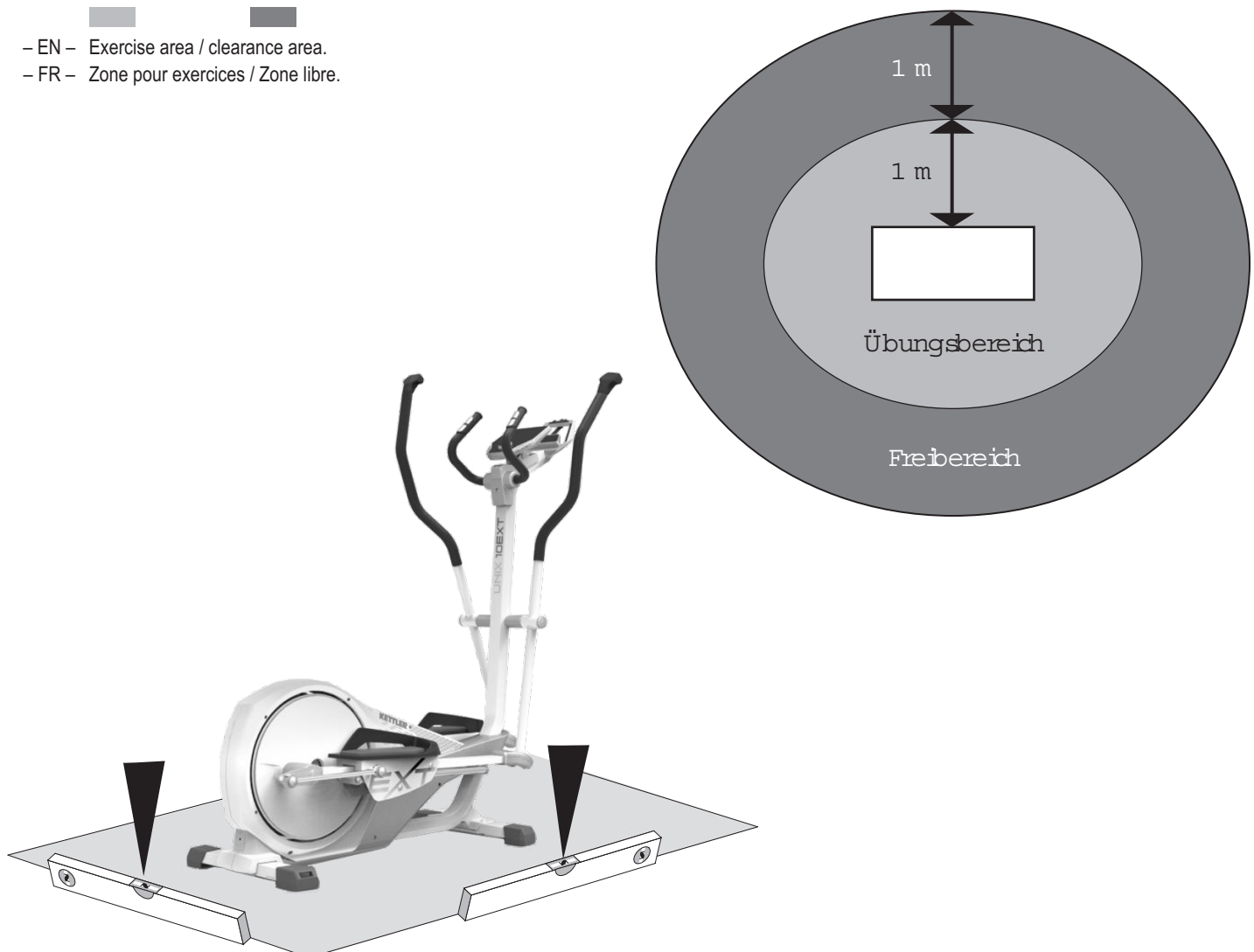
Messhilfe für Verschraubungsmaterial

- EN - Measuring help for screw connections
- FR - Gabarit pour système de serrage



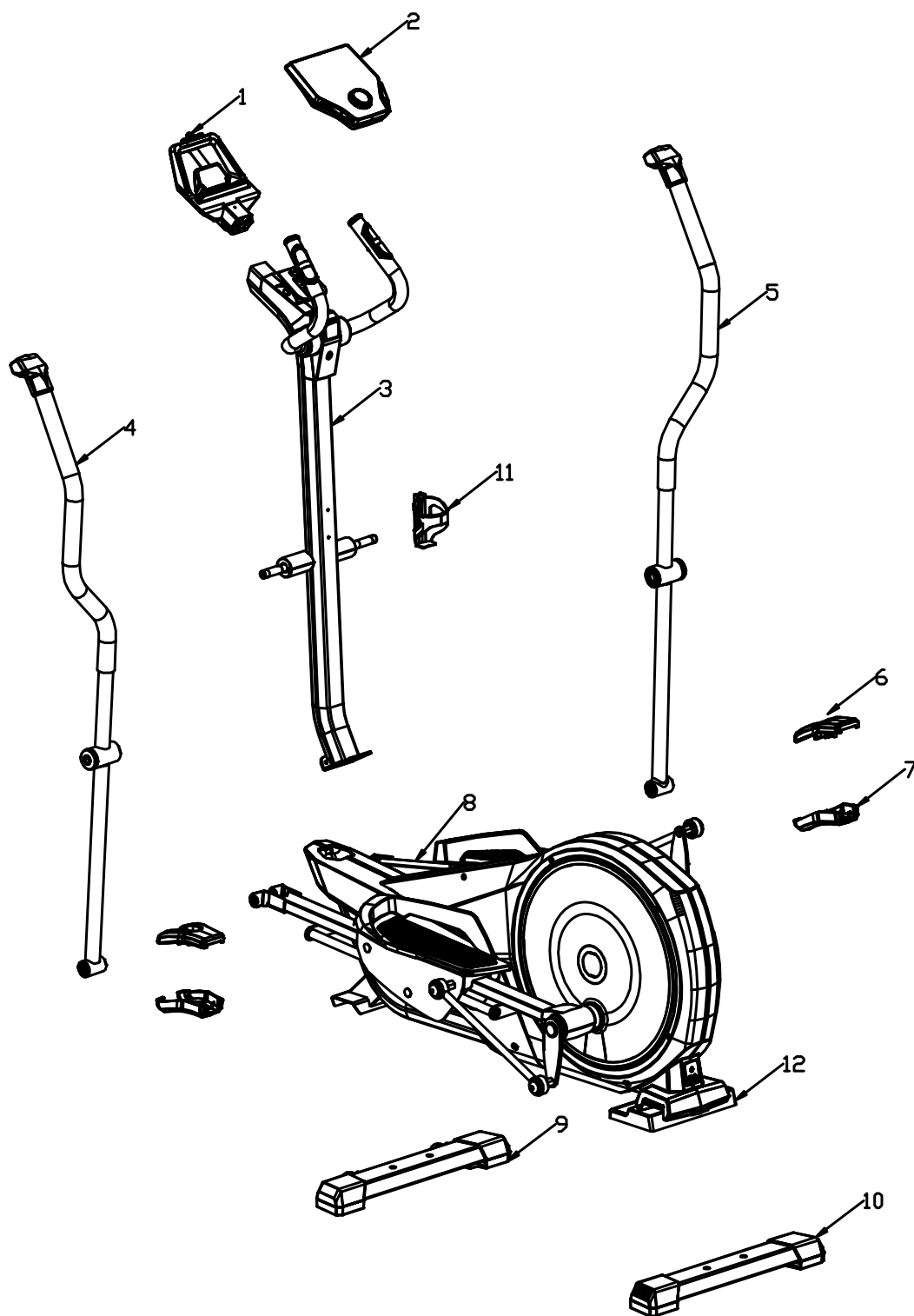
Übungsbereich / Freibereich

- EN - Exercise area / clearance area.
- FR - Zone pour exercices / Zone libre.

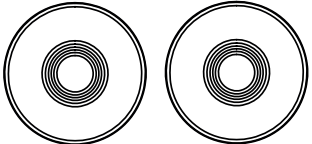
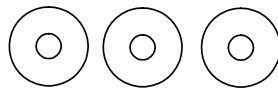
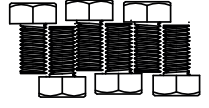
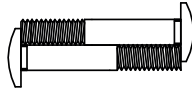
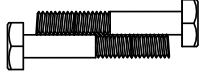
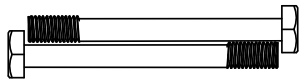


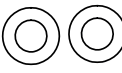
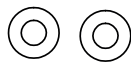


Checkliste (Packungsinhalt)

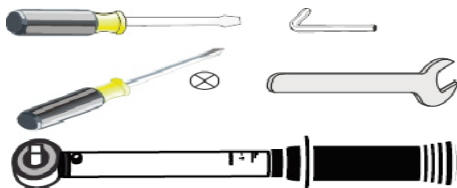
- EN - Checklist (contents of packaging)
- FR - Liste de vérification (contenu de l'emballage)



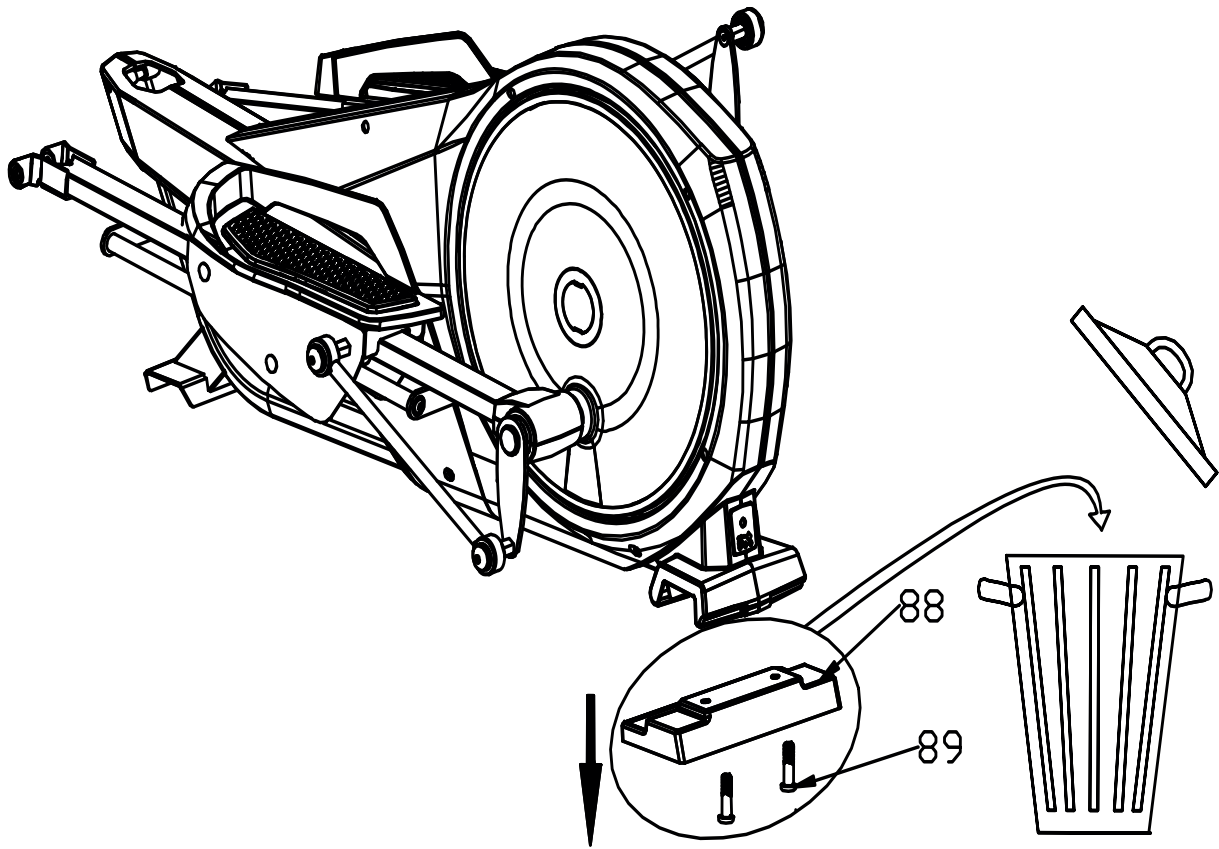
Checkliste (Packungsinhalt)

18		ABS 2PCS
32		$\Phi 8 \times \Phi 25 \times 3T$ 6PCS
15		M8*P1.25*16L 6PCS
78		M8*50L*S20L 2PCS
48		M8*P1.25*50L 2PCS
82		M10*80L*S20L 2PCS
83		M8*7T 2PCS
50		M10*9T 2PCS
49		$\Phi 10 \times \Phi 18 \times 2T$ 4PCS
16		$\Phi 8 \times \Phi 16 \times 2T$ 4PCS

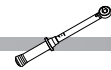
- DE - Benötigtes Werkzeug - Gehört nicht zum Lieferumfang.
- EN - Tools required - Not included.
- FR - Outils nécessaires - Ne fait pas partie du domaine de livraison.



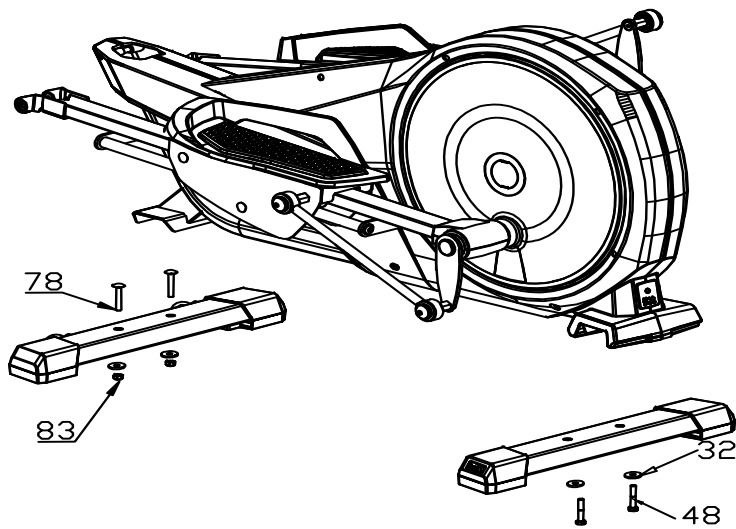
1

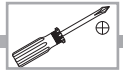


2

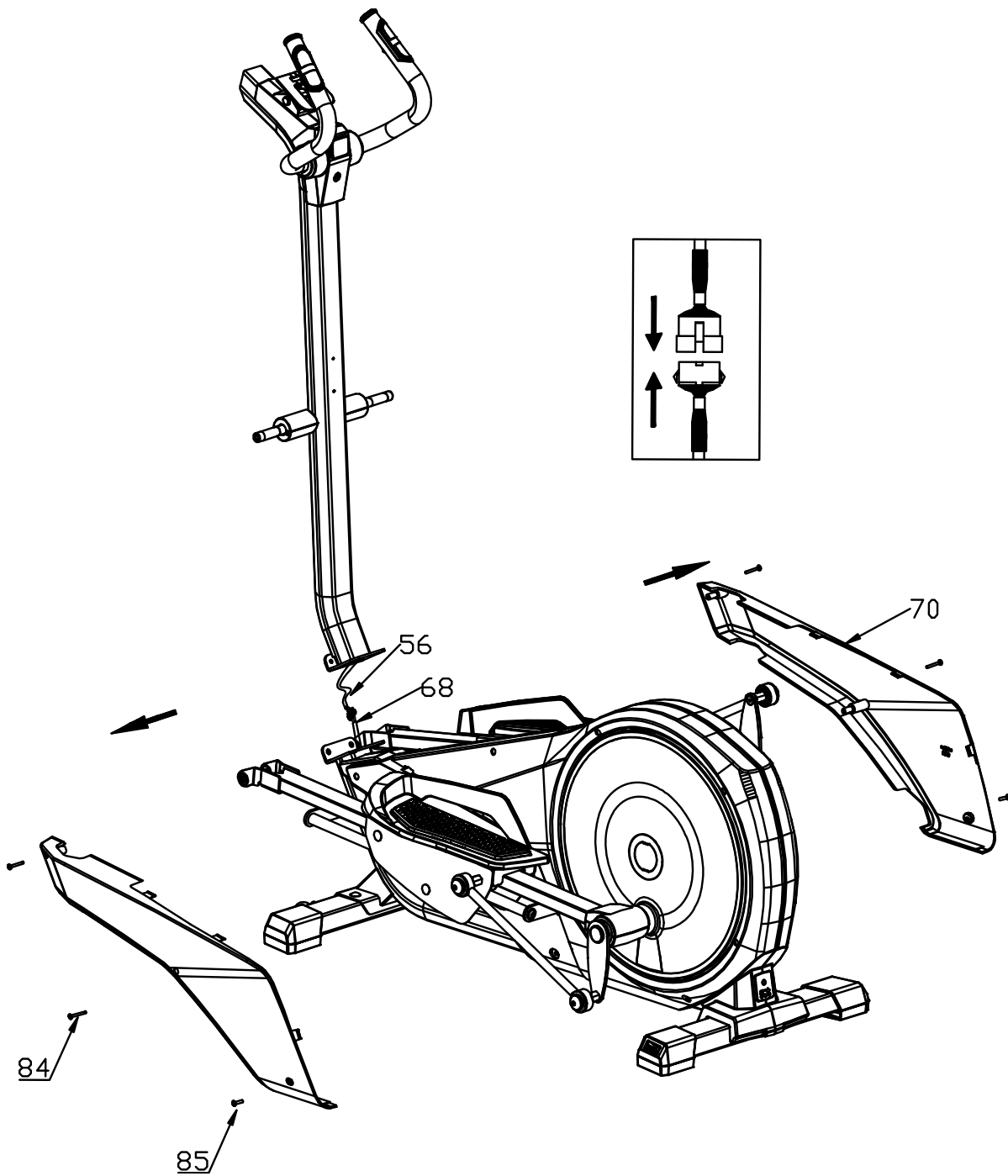


	M8*50L*S20L 2PCS	78#
	Φ8*Φ25*3T 4PCS	32#
	M8*P1.25*50L 2PCS	48#
	M8*7T 2PCS	83#

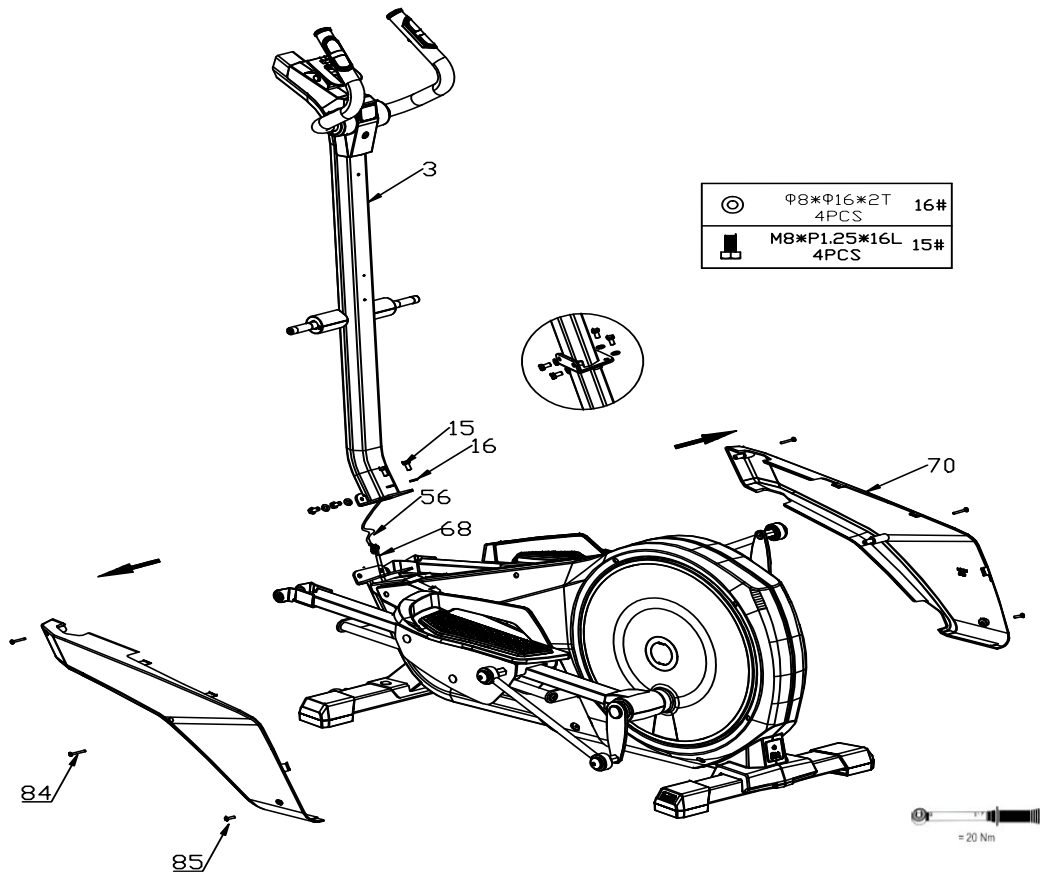




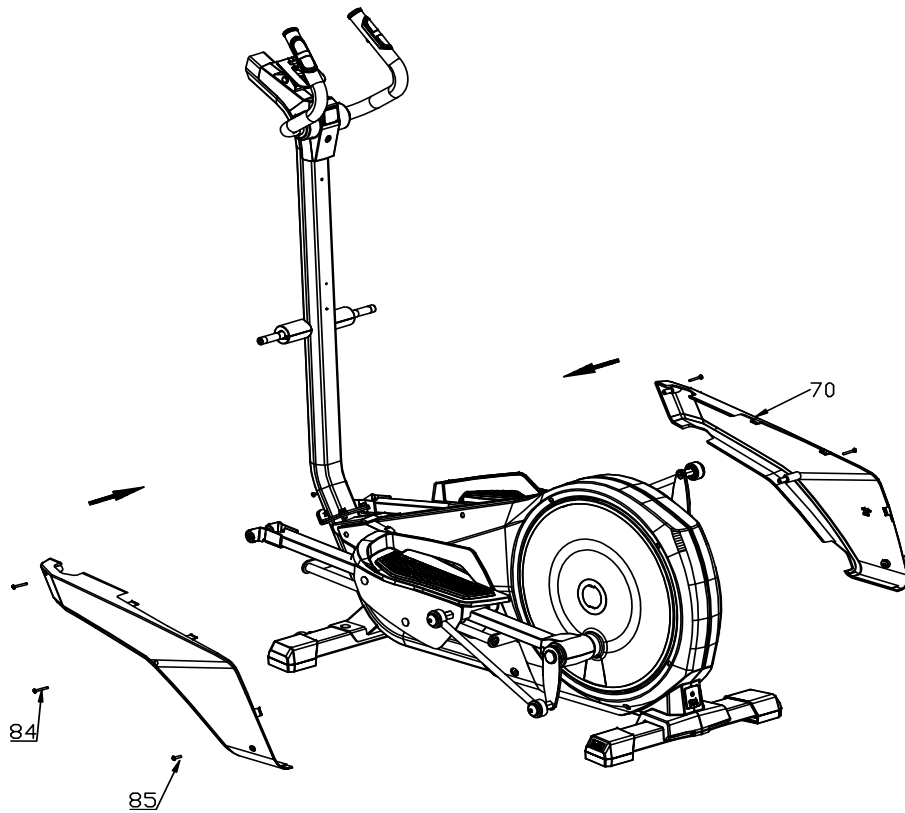
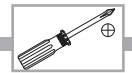
- DE- Schraubverbindung regelmäßig kontrollieren.
- EN- The screwed connections must be controlled at regular intervals.
- FR- Resserrer le raccord à vis à intervalles réguliers.



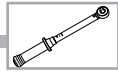
4



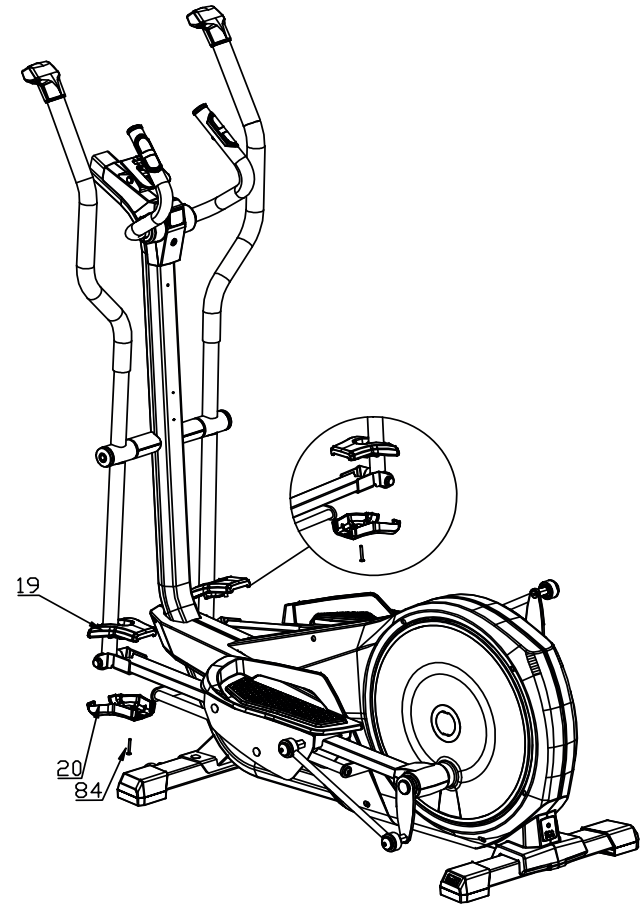
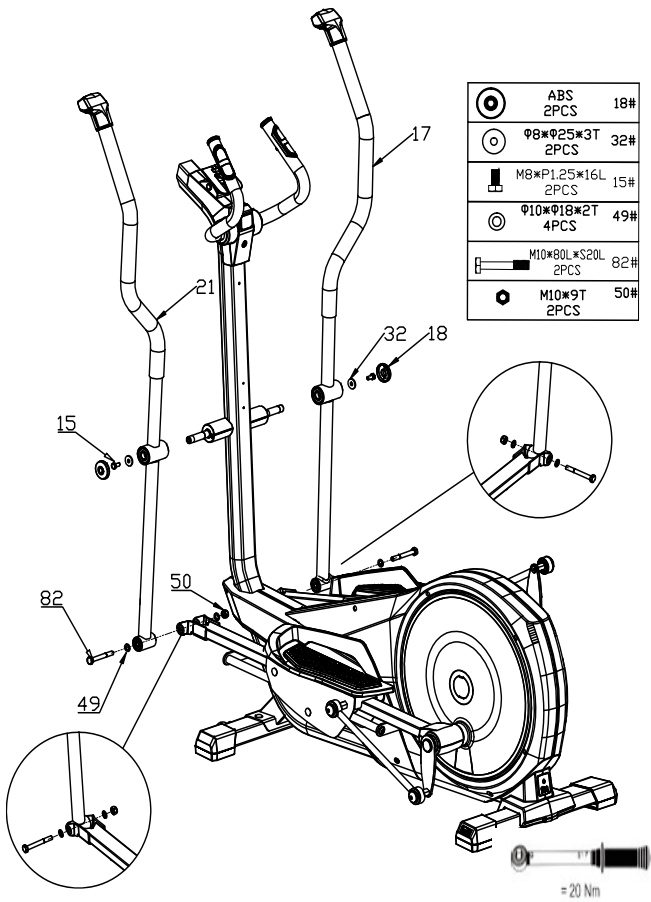
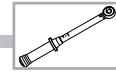
5



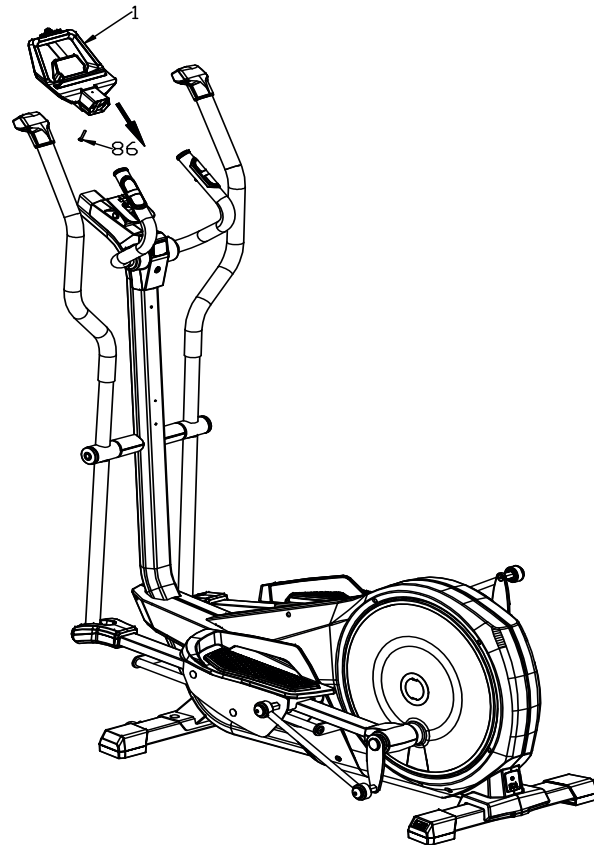
6

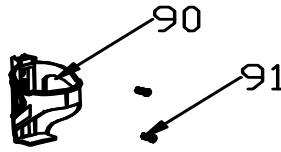
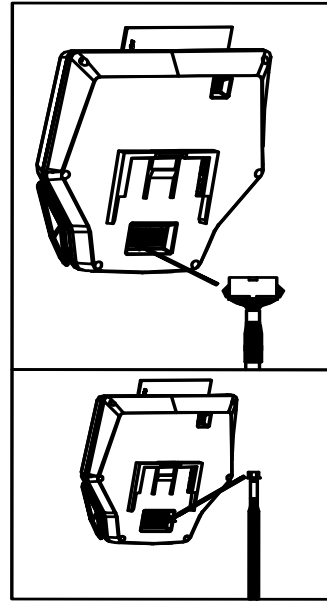
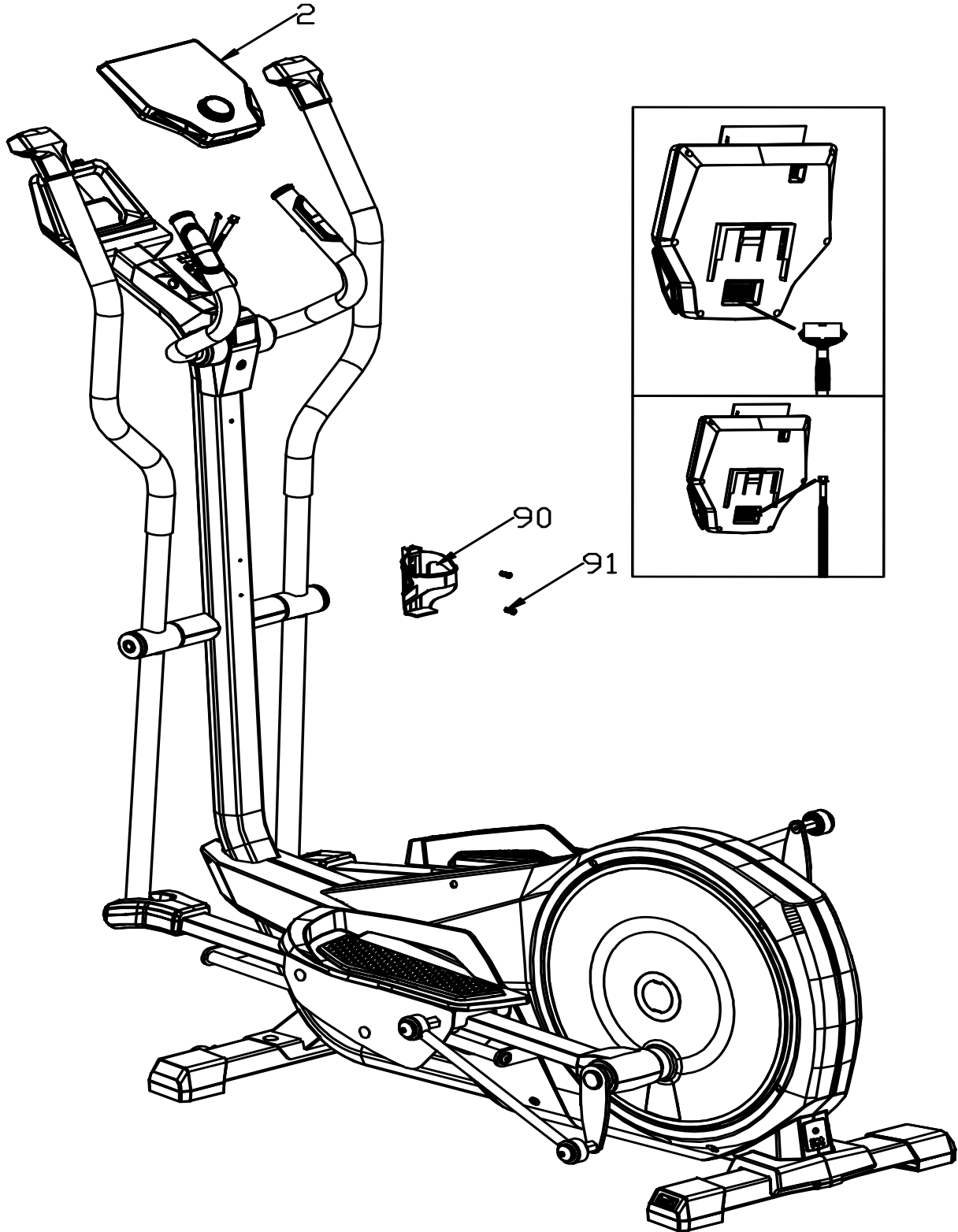
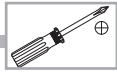


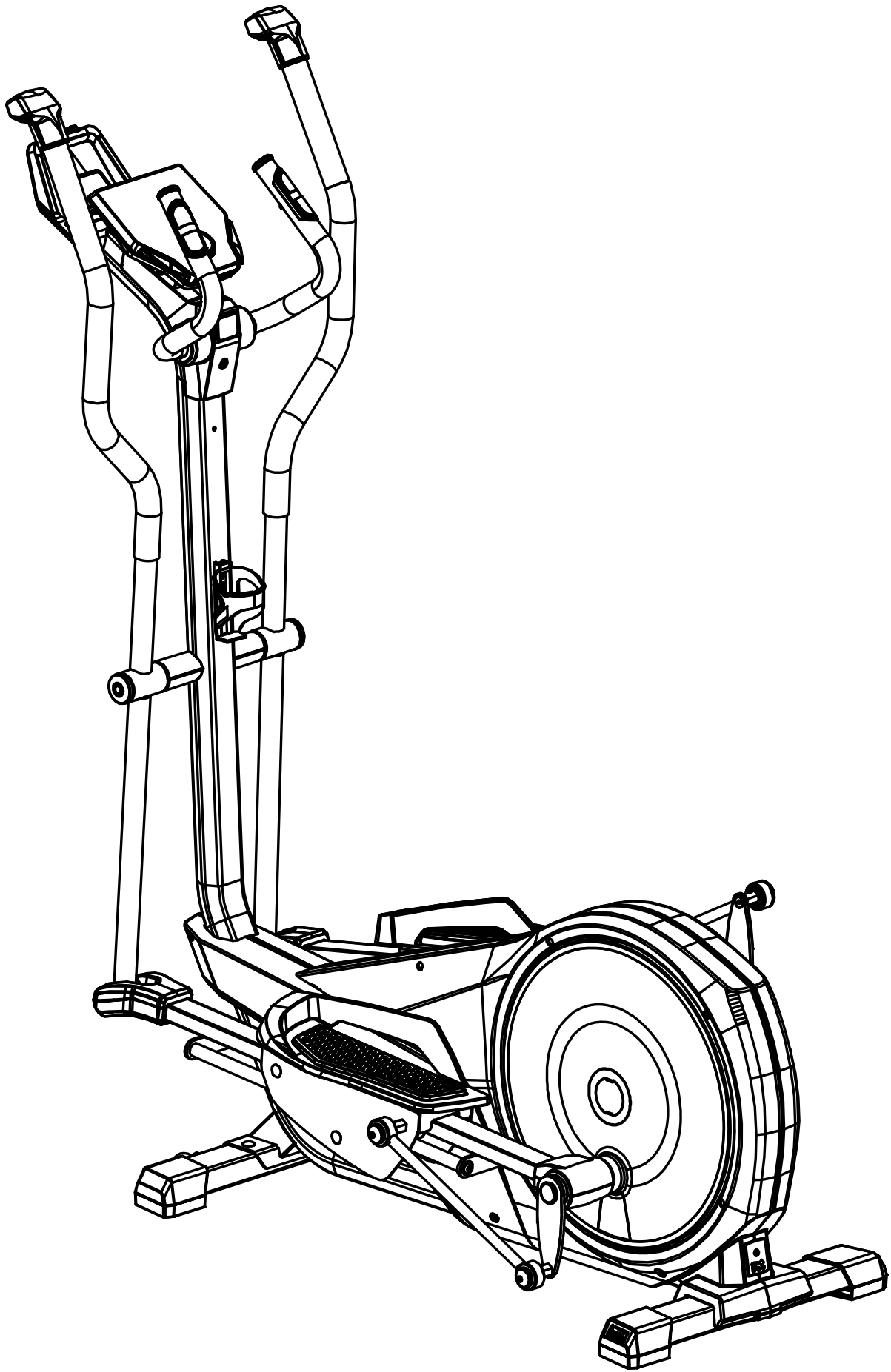
7



8

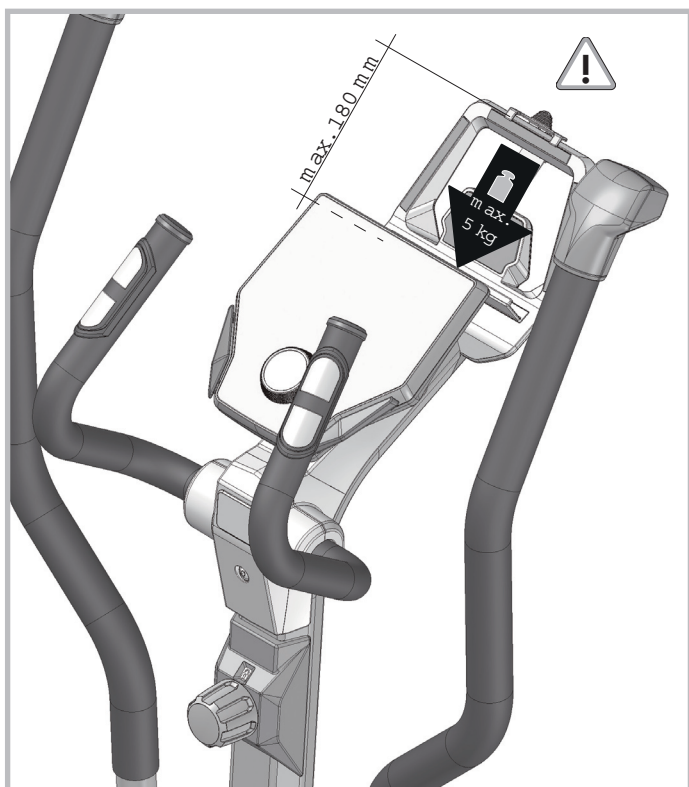






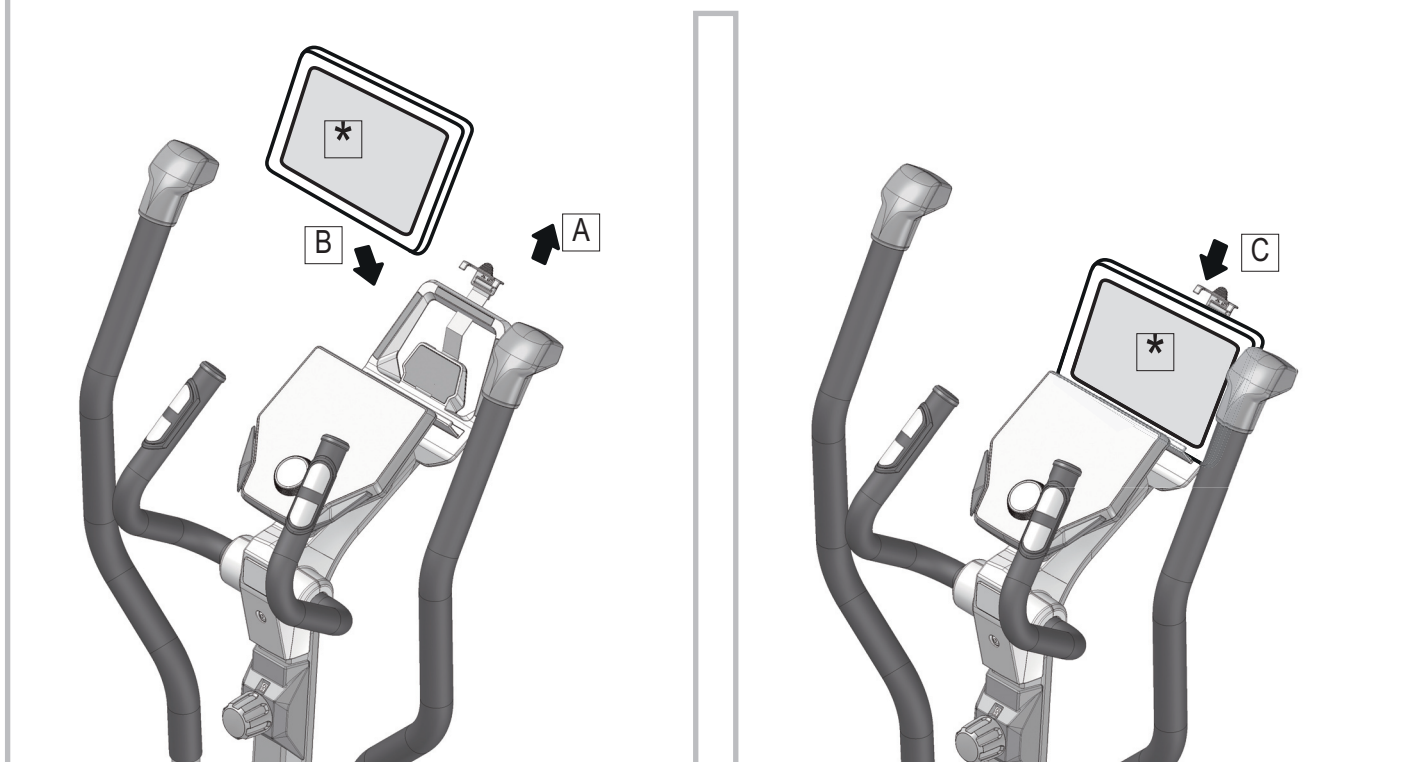
Handhabungshinweise

- EN - Handling
- FR - Utilisation

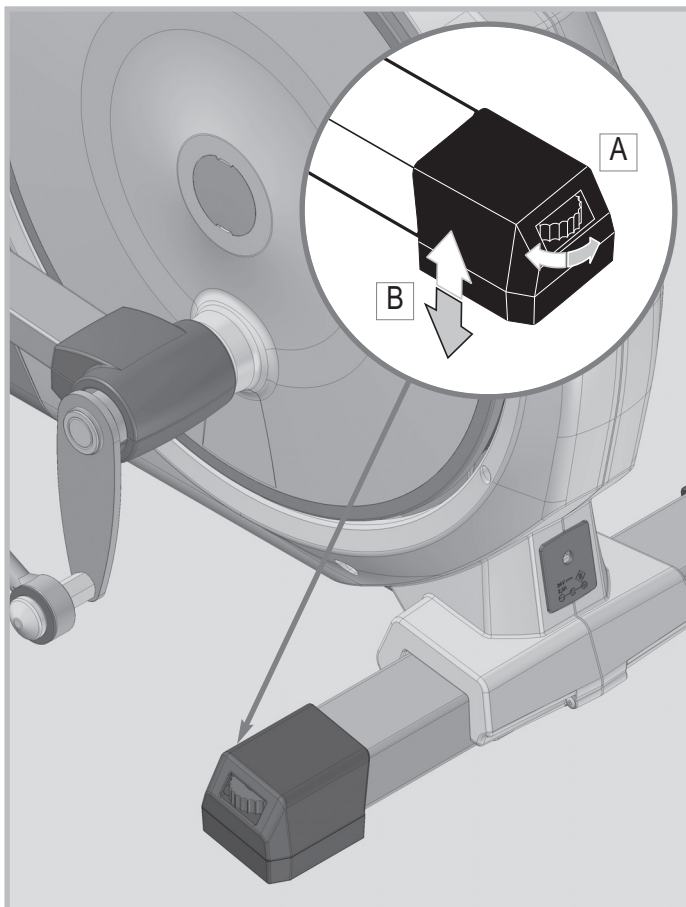
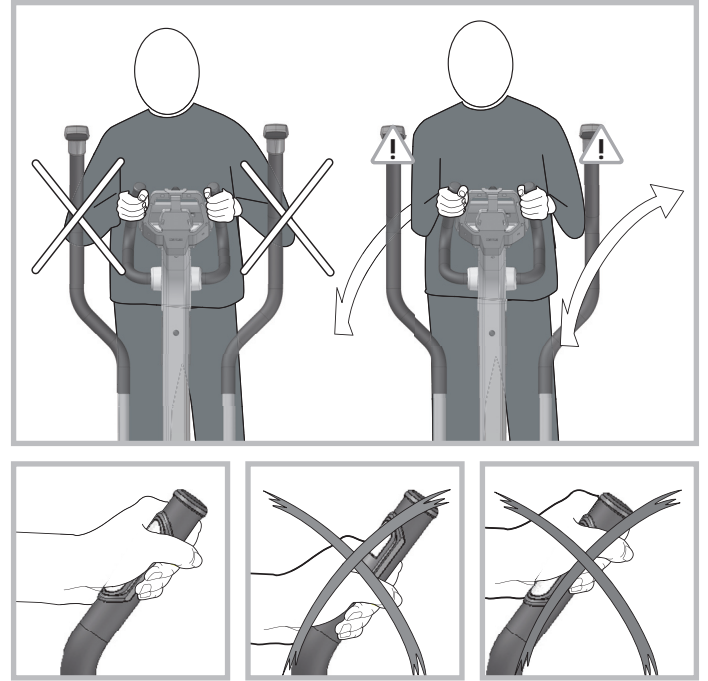
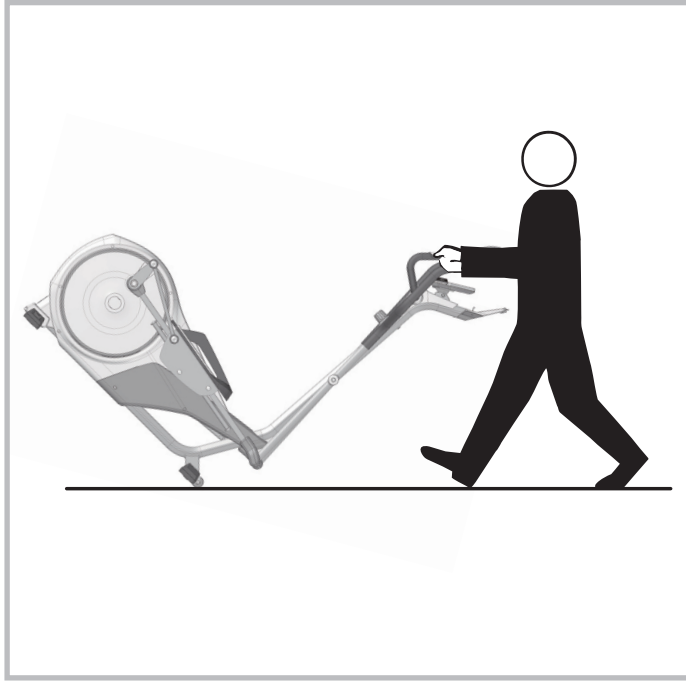


*

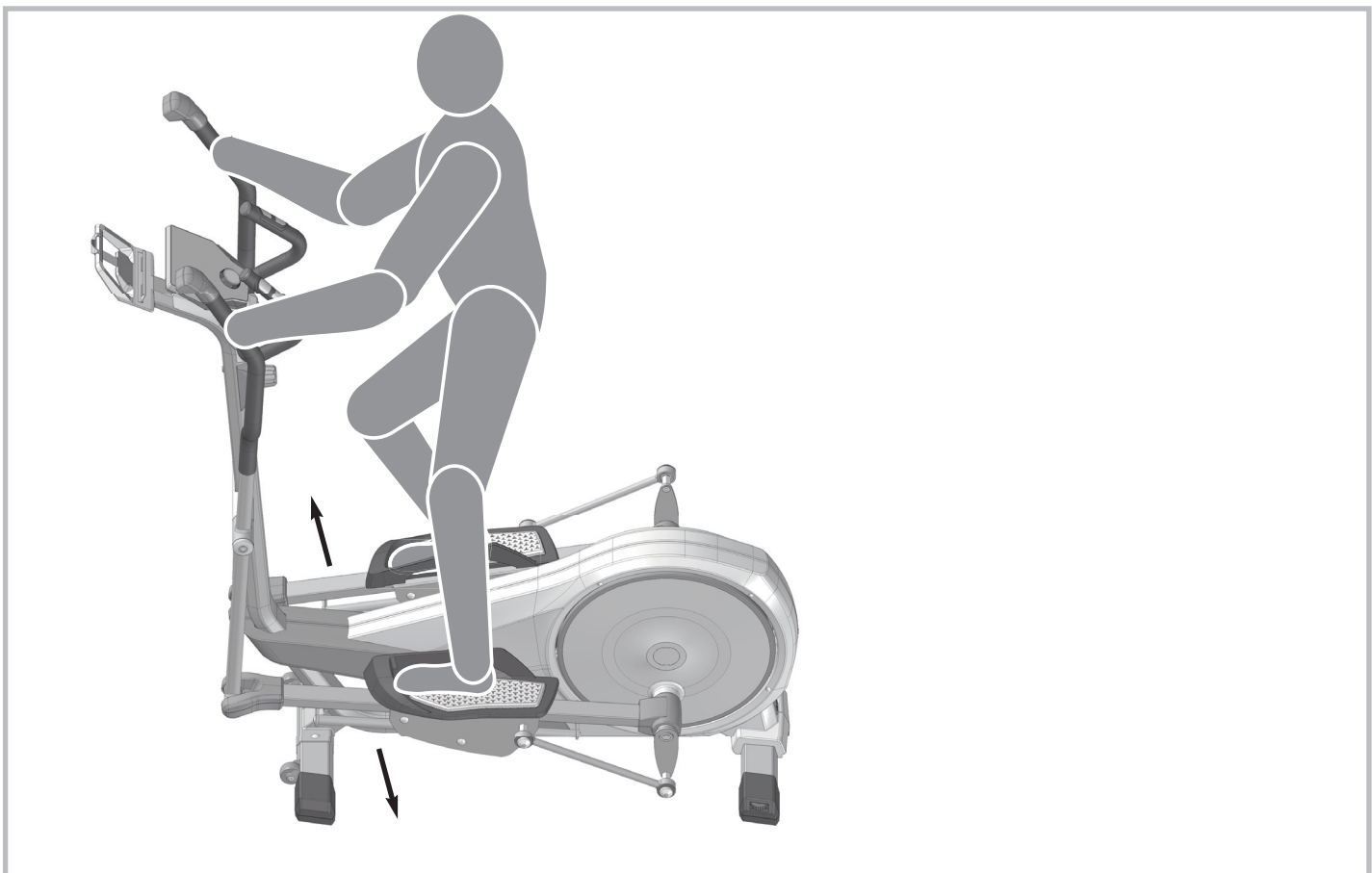
- DE - Gehört nicht zum Lieferumfang.
- EN - Not included.
- FR - Ne fait pas partie du domaine de livraison.



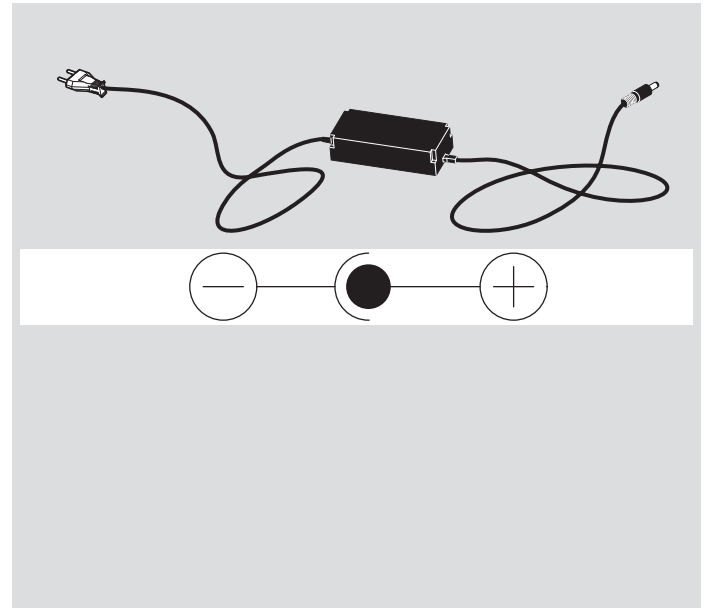
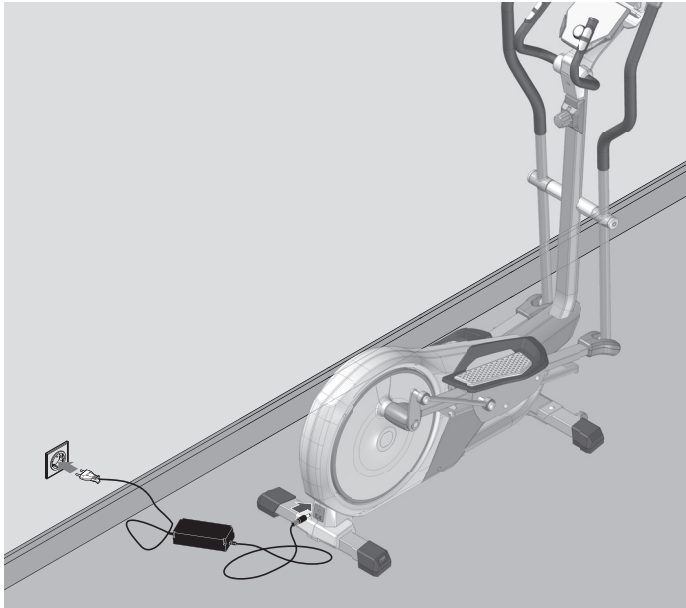
Handhabungshinweise



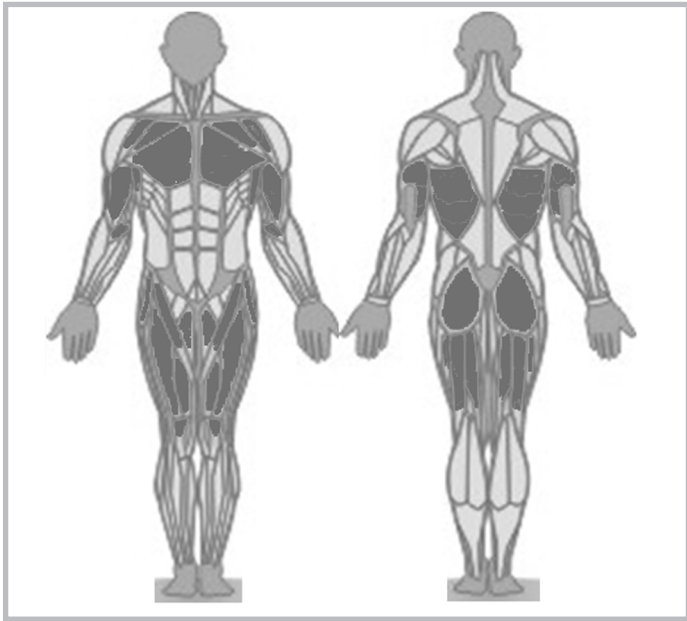
Handhabungshinweise



Handhabungshinweise



- DE - Achtung! Betrieb nur mit Original KETTLER Netzteil zulässig. Ansonsten Gefahr der Beschädigung.
- EN - Attention! Only use with KETTLER original power supply. Otherwise this may result in damage.
- FR - Attention! Exploiter uniquement l'appareil avec son KETTLER bloc secteur original. Sinon risque de détérioration.



– DE – Trainingsanleitung

Crosstrainer

Ideal zum Trainieren der großen Muskelgruppen wie Beine, Arme, Rumpf und Schultern.

Durch den elliptischen Bewegungsablauf ist das Training besonders gelenkschonend. Crosstraining eignet sich besonders für Menschen, die beruflich viel sitzen. Bei dem Training auf dem Crosstrainer haben Sie eine aufrechte Trainingsposition. Der Tücken und die Wirbelsäule werden dadurch entlastet. Verschiedene Trainingsbelastungen sind möglich: Training nur der Beine mit den Händen am festen Griffbügel, Ganzkörpertraining mit passivem Armeinsatz, Ganzkörpertraining mit aktivem Armeinsatz. Die Kopplung von Bein- und Armtraining erzeugt ein effektives Ganzkörpertraining und beansprucht somit alle wichtigen Muskelgruppen.

Das Oberkörpertraining an den Armstangen beansprucht zusätzlich Arm-, Schulter- und Rückenmuskulatur.

Die Vorteile:

- n gelenkschonende elliptische Bewegung.
- n effektives Ganzkörpertraining und Beanspruchung aller wichtigen Muskelgruppen.
- n variantenreiches Training in der Vorwärts- und Rückwärtsbewegung.
- n ideal für gesundheitsorientiertes Fitnesstraining.

Energieverbrauch (kcal): ca. 700 pro Stunde

Fettverbrauch: ca. 55-59 gr. pro Stunde

Körperhaltung und Bewegungsausführung

Achten Sie auf einen festen, sicheren Stand auf den Trittböden.

Die Schuhsohle kann dabei am vorderen Rand der Trittböden anstoßen (insbesondere bei kleinen Personen).

Die Hände greifen den Armhebel in Brusthöhe und die Ellbogen sind hierbei leicht gebeugt. Der Oberkörper nimmt eine aufrechte Position ein. Achten Sie darauf, dass Knie und Ellbogen während der Bewegung immer leicht gebeugt bleiben.

Achten Sie während der Vorwärtsbewegung darauf, ähnlich wie beim normalen Laufen, die Ferse vom Boden abzuheben, um das Training der Wadenmuskulatur und die Durchblutung der Füße zu gewährleisten.

Trainingsvariationen

Ihr Crosstrainer bietet Ihnen eine Vielzahl von Trainingsvariationen. Durch das aktive und passive Bewegen der Griffstangen, können Sie die Intensität Ihres

Oberkörpertrainings selbst bestimmen. So können Sie die Belastung zum Beispiel mehr auf die Bein- und Gesäßmuskulatur legen, indem Sie die Griffstangen einfach passiver und lockerer bewegen.

Um das Oberkörpertraining zu intensivieren, bewegen Sie die Griffstangen mit Ihren Armen dynamischer.

Im Großen und Ganzen bleibt es aber ein Ganzkörpertraining, bei dem Sie neben der Gesäß- und Beinmuskulatur auch die Schulter-, Arm- und Rückenmuskulatur trainieren.

Ihr Crosstrainer bietet Ihnen auch die Möglichkeit, die Arme ganz wegzulassen. Umfassen Sie hierfür mit den Händen die festen Griffbügel. Dabei bleiben die Ellenbogen locker am Oberkörper, sodass die Armhebel weiter frei schwingen können. In dieser Position trainieren Sie ausschließlich die Bein- und Gesäßmuskulatur.

Cross trainers

Ideal for training major muscle groups like the legs, arms, torso and shoulders.

The workout is particularly easy on the joints thanks to the elliptical movement. Cross training is particularly suitable for people whose job involves a lot of sitting. When you are working out on the cross trainer you are in an upright position. There is therefore no pressure on the back and spine. Different training intensities are possible: just a leg workout – your hands then stay on the fixed handle, full body workout with passive use of the arms, full body workout with active use of the arms. Combining an arm and leg workout provides an effective full body workout using all the important muscle groups.

Upper body training on the handlebars also works out the arm, shoulder and back muscles.

The advantages:

- n Elliptical movement that is easy on the joints.
- n Effective full body workout using all the important muscle groups.
- n A varied workout with forwards and backwards movement.
- n Ideal for health based fitness training.

Calories burned (kcal): approx. 700 per hour

Fat burned: approx. 55-59 g per hour

Posture and how to work out correctly

Make sure you are standing firmly and securely on the footboards.

The sole of the shoe may meet the front end of the footboard (especially with small people).

The hands grip the handlebars at chest height and the elbows are slightly bent. The upper body is in an upright position. Make sure that your knees and elbows always remain slightly bent during the workout.

During the forward movement, make sure that you lift your heels off the floor, similar to normal running, to ensure that you work out your calf muscles and improve circulation to the feet.

Workout options

Your cross trainer provides you with a number of workout options. You can determine the intensity of your upper body workout yourself by actively and passively moving the handlebars. For example, you can increase the intensity on the leg and gluteal muscles simply by moving the handlebars in a more passive and relaxed way.

To intensify the upper body workout move the handlebars more dynamically using your arms.

On the whole though, it is still a full body workout, where besides the gluteal and leg muscles, the shoulder, arm and back muscles are also worked out.

Your cross trainer also offers you the chance to leave out the arms completely. For this, grip the fixed handle with your hands. In doing so, keep your elbows relaxed next to your upper body so that the handlebars can continue to swing freely. In this position you are only working out your leg and gluteal muscles.

Vélo elliptique

Idéal pour l'entraînement des grands groupes de muscles tels que les jambes, les bras, le tronc et les épaules.

Le déroulement elliptique du mouvement permet un entraînement ménageant les articulations. Le cross-training convient particulièrement aux personnes qui sont souvent assises pendant leur travail. Lors de l'entraînement sur le vélo elliptique, vous avez le dos droit. Cela soulage le dos et la colonne vertébrale. Différentes possibilités d'entraînement vous sont offertes : seulement l'entraînement des jambes – les mains demeurent alors sur la poignée fixe, entraînement de tout le corps avec utilisation passive des bras, entraînement de tout le corps avec utilisation active des bras. L'association de l'entraînement des bras et des jambes engendre un entraînement effectif pour tout le corps et sollicite ainsi tous les groupes de muscles importants.

L'entraînement du buste avec les barres pour les bras sollicite en plus la musculature des bras, des épaules et du dos.

Les avantages :

- n Mouvement elliptique ménageant les articulations.
- n Entraînement effectif de l'ensemble du corps et sollicitation de tous les groupes de muscles importants.
- n Entraînement très diversifié dans les mouvements vers l'avant et l'arrière.
- n Idéal pour un entraînement de condition physique axé sur la santé.

Dépense d'énergie (kcal): env. 700 par heure

Perte de graisse : env. 55 à 59 g par heure

Posture et exécution du mouvement

Veillez à avoir une position stable et sûre sur les marchepieds.

La semelle des chaussures peut se trouver contre le bord avant du marchepied (en particulier pour les personnes qui sont petites).

Les mains saisissent les poignées à hauteur de la poitrine, les coudes étant alors légèrement pliés. Le buste est en position droite. Veillez à ce que genoux et coudes demeurent légèrement fléchis pendant le mouvement.

Pendant le mouvement en marche avant, veillez, comme pour une marche normale, à soulever les talons du sol pour assurer l'entraînement de la musculature des mollets et la circulation du sang dans les pieds.

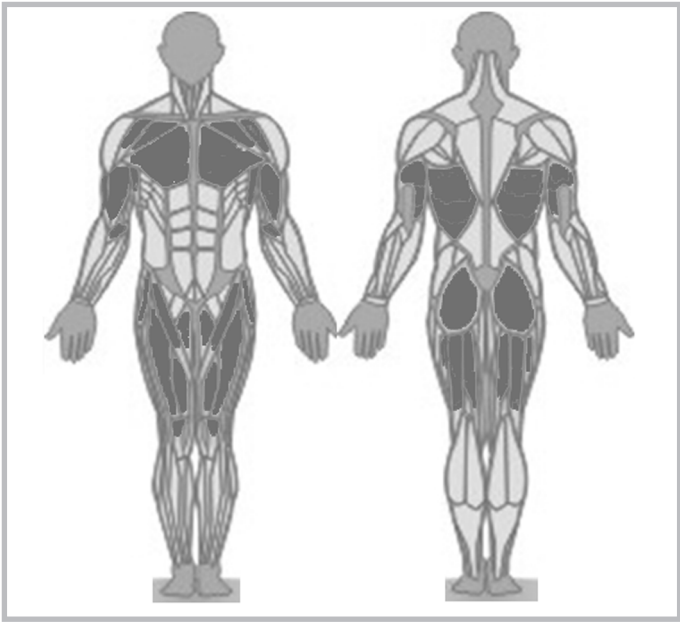
Variantes d'entraînement

Votre vélo elliptique vous offre un grand nombre de variantes d'entraînement. Grâce au mouvement actif et passif des poignées, vous pouvez décider vous-même de l'intensité de l'entraînement du buste. Vous pouvez ainsi solliciter par exemple davantage la musculature des jambes et du fessier en déplaçant tout simplement les poignées de façon plus passive et plus souple.

Pour intensifier l'entraînement du buste, effectuez un déplacement plus dynamique des poignées avec les bras.

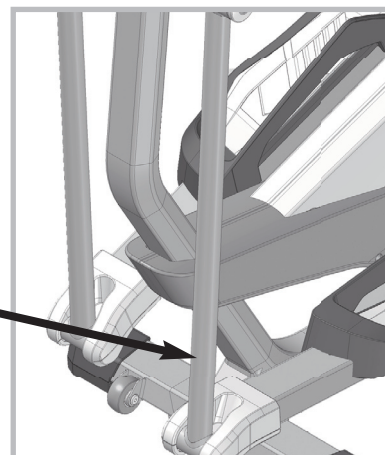
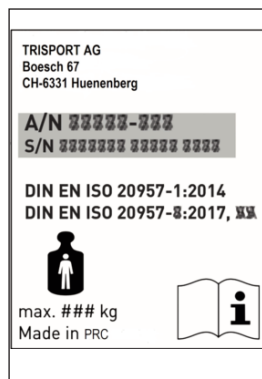
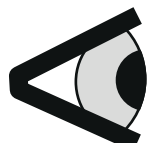
Mais dans l'ensemble, cela demeure un entraînement de tout le corps vous permettant d'entraîner, outre la musculature du fessier et des jambes, également la musculature des épaules, des bras et du dos.

Votre vélo elliptique vous offre aussi la possibilité de ne pas utiliser les bras du tout. À cet effet, saisissez avec les mains les poignées fixes. Les coudes demeurent alors décontractés contre le buste si bien que les poignées mobiles peuvent continuer à se déplacer. Dans cette position, vous entraînez uniquement la musculature des jambes et du fessier.



Ersatz / Baueilbestellung

- EN - Spare parts order
- FR - Commande de pièces de rechange
- NL - Bestelling van reserveonderdelen



Zubehörbestellung

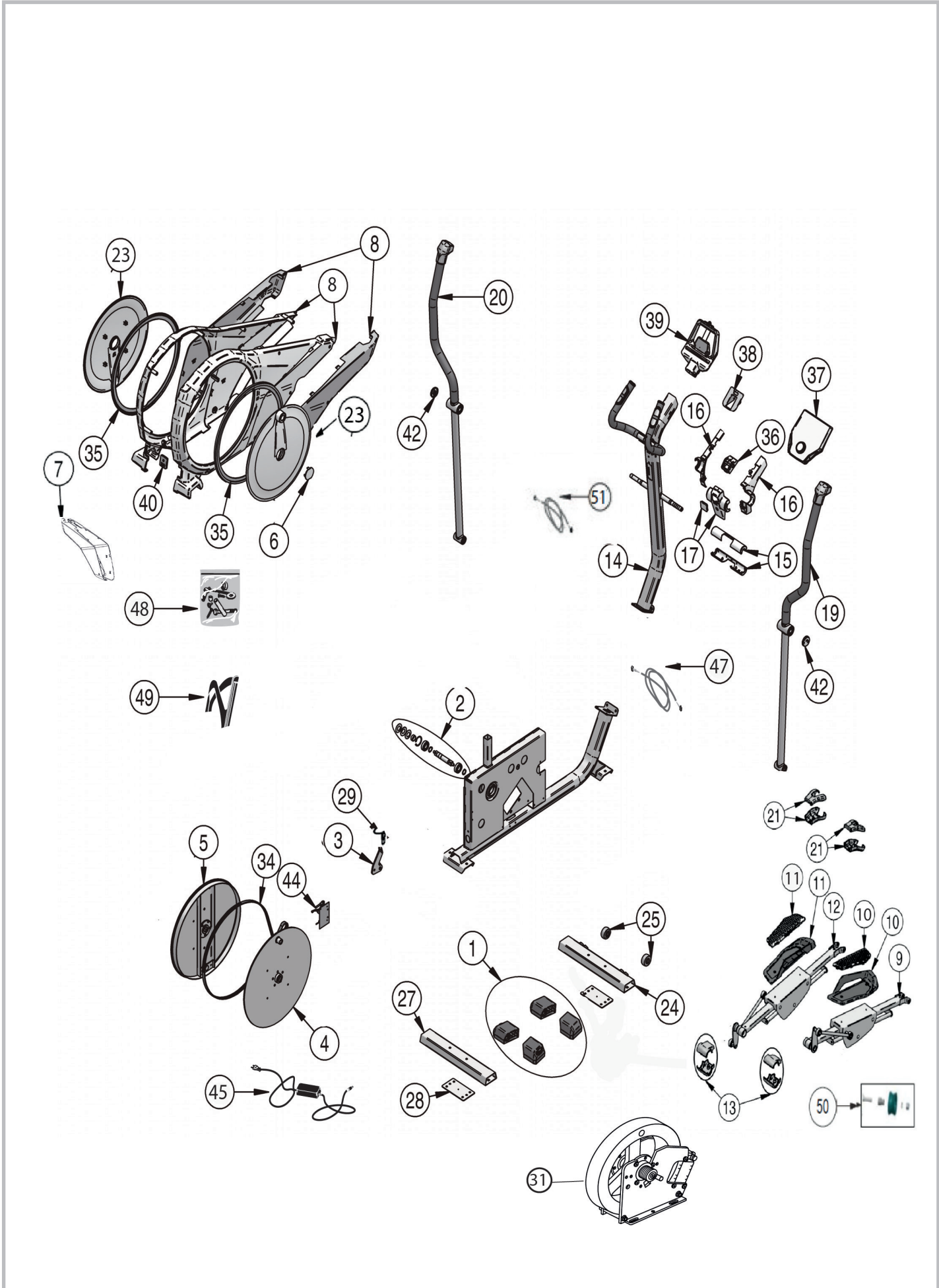
- DE - Passendes Zubehör finden Sie unter www.kettlersport.com
- EN - You can find the matching accessories by going to www.kettlersport.com
- FR - Vous trouverez des accessoires compatibles sur www.kettlersport.com

Ersatz/Bauteilbestellung

CT 1025-410 CROSSTRAINER OPTIMA 800			CT 1025-410 CROSSTRAINER OPTIMA 800		
1	1x	70001136 X	29	1x	70001102 X
2	1x	70001100 X	31	1x	70001393 X
3	1x	70001099 X	34	1x	70001114 X
4	1x	70001138 X	35	1x	70001119 X
5	1x	70001137 X	36	1x	70001020 X
6	1x	70001107 X	37	1x	67001400 X
7	1x	70001118 X	38	1x	68009770 X
8	1x	70001116 X	39	1x	70001012 X
9	1x	70001132 X	40	1x	70001117 X
10	1x	70001133 X	42	1x	70001095 X
11	1x	70001129 X			
12	1x	70001130 X	44	1x	70001111 X
13	1x	70001131 X	45	1x	70001053 X
14	1x	70001089	47	1x	70001144 X
15	1x	70001093 X	48	1x	70001140 X
16	1x	70001015 X	49	1x	70001058 X
17	1x	70001091 X	50	1x	70001175 X
19	1x	70001128 X	51	1x	70001106 X
20	1x	70001126 X			
21	1x	70001127 X			
23	1x	70001393 X			
24	1x	70001125 X			
25	1x	70001124 X			
27	1x	70001135 X			
28	1x	70001121 X			

- DE - Farbliche Abweichungen bei Nachbestellungen sind möglich und stellen keinen Reklamationsgrund dar.
Die mit X gekennzeichneten Bauteile sind als Ersatzteile lagermässig verfügbar
- EN - Colours may vary with repeat orders and this does not constitute grounds for complaint. The components marked with X are available from stock as spare parts
- FR - Des écarts de coloris sont possibles lors de commandes ultérieures et ne sont pas motif à réclamation. composants marqués d'un X sont disponibles en pièces détachées sur stock.

Ersatz/ Bauteilbestellung





KETTLER

