

– DE –

– EN –

– FR –

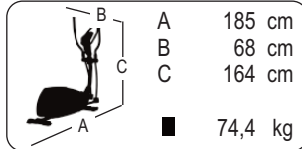


Abb. ähnlich

Montageanleitung Crosstrainer „OMNIUM 300“

Art.-Nr. CT1026-100;

Bitte lesen Sie diese Anweisung vor der Montage und der ersten Benutzung aufmerksam durch. Sie erhalten wichtige Hinweise für Ihre Sicherheit sowie den Gebrauch und die Wartung des Gerätes.

Bewahren Sie diese Anleitung zur Information bzw. für Wartungsarbeiten oder Ersatzteilbestellungen sorgfältig auf.

## Zu Ihrer Sicherheit

**⚠ GEFAHR!** Halten Sie während der Montage des Produktes Kinder fern (Verschluckbare Kleinteile).

**⚠ GEFAHR!** Jegliche andere Verwendung ist unzulässig und möglicherweise gefährlich. Der Hersteller kann nicht für Schäden verantwortlich gemacht werden, die durch nicht bestimmungsgemäßen Gebrauch verursacht werden.

**⚠ GEFAHR!** Bei allen Reparatur-, Wartungs- und Reinigungsarbeiten unbedingt den Netzadapter ziehen.

**⚠ GEFAHR!** Weisen Sie anwesende Personen (insbesondere Kinder) auf mögliche Gefährdungen während der Übungen hin.

**⚠ GEFAHR!** Durch unsachgemäße Reparaturen und bauliche Veränderungen (Demontage von Originalteilen, Anbau von nicht zulässigen Teilen, usw.) können Gefahren für den Benutzer entstehen.

**⚠ GEFAHR!** Systeme der Herzfrequenzüberwachung können ungenau sein. Übermäßiges Trainieren kann zu einem ernsthaften gesundheitlichen Schaden oder zum Tod führen. Beenden Sie bei Schwindel- oder Schwächegefühl sofort das Training.

**⚠ WARNUNG!** Das Gerät darf nur für seinen bestimmungsgemäßen Zweck verwendet werden, d.h. für das Körpertraining erwachsener Personen.

**⚠ WARNUNG!** Beachten Sie auch unbedingt die Hinweise zur Trainingsgestaltung in der Trainingsanleitung.

**⚠ WARNUNG!** Alle hier nicht beschriebenen Eingriffe / Manipulationen am Gerät können eine Beschädigung hervorrufen oder auch eine Gefährdung der Person bedeuten. Weitergehende Eingriffe sind nur von geschultem Fachpersonal zulässig.

**⚠ WARNUNG!** Achten Sie unbedingt darauf, daß die Anschlussleitung nicht eingeklemmt oder zur „Stolperfalle“ wird.

**⚠ WARNUNG!** Das Trainingsgerät ist ausschließlich für den Heimgebrauch bestimmt.

• Sie trainieren mit einem Gerät, das sicherheitstechnisch nach neuesten Erkenntnissen konstruiert wurde. Mögliche Gefahrenstellen, die Verletzungen verursachen können, sind bestmöglich vermieden und abgesichert.

• Das Trainingsgerät entspricht der DIN EN 20957 -1/ DIN EN 20957-9 Klasse HB.

Es ist dementsprechend nicht für den therapeutischen Einsatz geeignet.

• Im Zweifelsfall und bei Fragen wenden Sie sich bitte an Ihren Fachhändler.

• Führen Sie ca. alle 1 bis 2 Monate eine Kontrolle aller Geräteteile, insbesondere der Schrauben und Muttern durch. Dies gilt insbesondere für die Griffbügel- und Trittplattenbefestigung sowie Lenker und Vorderrohrbefestigung.

• Lassen Sie vor Aufnahme des Trainings durch Ihren Hausarzt klären, ob Sie gesundheitlich für das Training mit diesem Gerät geeignet sind. Der ärztliche Befund sollte Grundlage für den Aufbau Ihres Trainingsprogramms sein. Falsches oder übermäßiges Training kann zu Gesundheitsschäden führen.

• Kontrollieren Sie vor jeder Benutzung immer alle Schraub- und Steckverbindungen sowie die jeweiligen Sicherungseinrichtungen auf ihren korrekten Sitz.

• Tragen Sie bei der Benutzung geeignetes Schuhwerk (Sportschuhe) und enganliegende Sportkleidung.

• Unsere Produkte unterliegen einer ständigen, innovativen Qualitätssicherung. Daraus resultierende, technische Änderungen behalten wir uns vor.

• Beachten Sie die allgemeinen Sicherheitsbestimmungen und –vorkehrungen für den Umgang mit elektrischen Geräten.

• Das Netzteil benötigt eine Netzspannung von 230 V, 50 Hz. Verbinden Sie das Netzteil mit einer Schutzkontakt-Steckdose.

• Das Trainingsgerät darf nur mit der von Kettler mitgelieferten Spannungsversorgung benutzt werden.

• Verwenden Sie keine Mehrfachsteckdosen zum Anschluss! Bei Verwendung einer Verlängerungsleitung muß diese den VDE-Richtlinien entsprechen.

• Ziehen Sie bei längerem Nichtgebrauch den Netzadapter des Gerätes aus der Steckdose.

• Alle elektrischen Geräte senden beim Betrieb elektromagnetische Strahlung aus. Achten Sie darauf, besonders strahlungsintensive Geräte (z. B. Handys) nicht in direkter Nähe des Cockpits oder der Steuerungselektronik abzustellen, da sonst Anzeigewerte verfälscht werden könnten (z. B. Pulsmessung).

• Das Produkt ist nicht für Personen mit einem Körpergewicht von mehr als 130 kg geeignet.

• Während des Trainings darf sich niemand im Bewegungsbereich der trainierenden Person befinden.

• Auf diesem Trainingsgerät dürfen ausschließlich Übungen aus der Trainingsanleitung durchgeführt werden.

• Das Trainingsgerät muss auf einem waagerechten und standsicheren Untergrund aufgestellt werden. Legen Sie zur Stoßdämpfung und Rutschsicherung geeignetes Puffermaterial unter (Gummimatten, oder dgl.).

• Achten Sie bei der Montage des Produktes auf die empfohlenen Drehmomentangaben ( $M = xx \text{ Nm}$ ).

• Der Standort des Gerätes muss so gewählt werden, dass ausreichende Sicherheitsabstände zu Hindernissen gewährleistet sind. In unmittelbarer Nähe von Hauptlaufrichtungen (Wege, Tore, Durchgänge) sollte das Aufstellen unterbleiben.

Der Sicherheitsabstand muss umlaufend mindestens 1 mtr. größer als der Übungsbereich sein.

• Das Gerät darf von Kinder ab 14 Jahren oder älter oder Personen mit reduzierten physikalischen oder mentalen Problemen nur nach eingehender Unterweisung in der Benutzung und Sicherheit benutzt werden. Kinder sollen nicht mit dem Gerät spielen. Reinigung und Wartung darf nicht von Kindern durchgeführt werden.

• Diese Anleitung kann auch unter [www.kettlersport.com](http://www.kettlersport.com) heruntergeladen werden.

## Montagehinweise

**⚠ GEFAHR!** Sorgen Sie für eine gefahrenfreie Arbeitsumgebung, lassen Sie z. B. kein Werkzeug umherliegen. Deponieren Sie z. B. Verpackungsmaterial so, dass keine Gefahren davon ausgehen können. Bei Folien/Kunststofftüten für Kinder Erstickungsgefahr!

**⚠ WARNUNG!** Beachten Sie, dass bei jeder Benutzung von Werkzeug und bei handwerklichen Tätigkeiten immer eine mögliche Verletzungsgefahr besteht. Gehen Sie daher sorgfältig und umsichtig bei der Montage des Gerätes vor!

- Bitte prüfen Sie, ob alle zum Lieferumfang gehörenden Teile vorhanden sind (s. Checkliste) und ob Transportschäden vorliegen. Sollte es Anlass für Beanstandungen geben, wenden Sie sich bitte an Ihren Fachhändler.
- Sehen Sie sich die Zeichnungen in Ruhe an, und montieren Sie das Gerät entsprechend der Bilderfolge. Innerhalb der einzelnen Abbildungen ist der Montageablauf durch Großbuchstaben vorgegeben.
- Die Montage des Gerätes muss sorgfältig und von einer erwachsenen Person vorgenommen werden. Nehmen Sie im Zweifelsfall die Hilfe einer weiteren, technisch begabten Person in Anspruch.
- Das für einen Montageschritt notwendige Verschraubungsmaterial ist in der dazugehörigen Bildleiste dargestellt. Setzen Sie das Verschraubungsmaterial exakt entsprechend der Abbildungen ein. Alles erforderliche Werkzeug finden Sie im Kleinteilebeutel.
- Bitte verschrauben Sie zunächst alle Teile lose und kontrollieren Sie deren richtigen Sitz. Drehen Sie die Selbstsichernden Muttern bis zum spürbaren Widerstand zuerst mit der Hand auf, anschließend ziehen Sie sie gegen den Widerstand (Klemmsicherung) mit einem Schraubenschlüssel richtig

## Zur Handhabung

- Stellen Sie sicher, dass der Trainingsbetrieb nicht vor der ordnungsgemäßen Ausführung und Überprüfung der Montage aufgenommen wird.
- Eine Verwendung des Gerätes in direkter Nähe von Feuchträumen ist wegen der damit verbundenen Rostbildung nicht zu empfehlen. Achten Sie auch darauf, dass keine Flüssigkeiten (Getränke, Schweiß, usw.) auf Teile des Gerätes gelangen. Dies könnte zu Korrosionen führen.
- Das Trainingsgerät ist für Erwachsene konzipiert und keinesfalls als Kinderspielgerät geeignet. Bedenken Sie, dass durch das natürliche Spielbedürfnis und Temperament von Kindern oft unvorhergesehene Situationen entstehen können, die eine Verantwortung seitens des Herstellers ausschließen. Wenn Sie Kinder dennoch an das Gerät lassen, sind diese auf die richtige Benutzung hinzuweisen und zu beaufsichtigen.
- Bei dem Gerät handelt es sich um ein drehzahlabhängig arbeitendes Trainingsgerät
- Ein eventuell auftretendes leises, bauartbedingtes Geräusch beim Auslauf der Schwungmasse hat keine Auswirkung auf die Funktion des Gerätes. Eventuell auftretende Geräusche beim Rückwärtstreten der Pedalarme sind technisch bedingt und ebenfalls absolut unbedenklich.
- Das Gerät verfügt über ein magnetisches Bremssystem. Das Bremssystem ist einstellbar.
- Für die einwandfreie Funktion der Pulserfassung ist eine Spannung von mindestens 2,7 Volt an den Batterieklemmen erforderlich (bei Geräten ohne Netzanschluss).
- Machen Sie sich vor dem ersten Training mit allen Funktionen und Einstellmöglichkeiten des Gerätes vertraut.

## Ersatzteilbestellung Seite 21-22

Geben Sie bei Ersatzteilbestellungen bitte die vollständige Artikelnummer, die Ersatzteilnummer, die benötigte Stückzahl und die Seriennummer des Gerätes (siehe Handhabung) an.

Bestellbeispiel: Art.-Nr. CT1026-100 / Ersatzteil-Nr. 68009960/ 1Stück / Serien-Nr.: .....

[www.kettlersport.com](http://www.kettlersport.com)



Entsorgungshinweis KETTLER-Produkte sind recyclebar. Führen Sie das Gerät am Ende der Nutzungsdauer einer sachgerechten Entsorgung zu (örtliche Sammelstelle).

fest. Kontrollieren Sie alle Schraubverbindungen nach dem Montageschritt auf festen Sitz. Achtung: wieder gelöste Sicherheitsmuttern werden unbrauchbar (Zerstörung der Klemmsicherung) und sind durch Neue zu ersetzen.

- Aus fertigungstechnischen Gründen behalten wir uns die Vormontage von Bauteilen (z.B. Rohrstopfen) vor.

## Pflege und Wartung

- Beschädigte Bauteile können Ihre Sicherheit und die Lebensdauer des Gerätes beeinträchtigen. Tauschen Sie deshalb beschädigte oder verschlissene Bauteile sofort aus und entziehen Sie das Gerät bis zur Instandsetzung der Benutzung. Verwenden Sie im Bedarfsfall nur Original KETTLER-Ersatzteile.
- Um das konstruktiv vorgegebene Sicherheitsniveau dieses Gerätes langfristig garantieren zu können, sollte das Gerät regelmäßig vom Spezialisten (Fachhandel) geprüft und gewartet werden (einmal im Jahr).
- Es ist darauf zu achten, dass niemals Flüssigkeit in das Geräteinnere oder in die Elektronik des Gerätes gelangt. Dies gilt auch für Körperschweiß!

Please read these instructions carefully prior to carrying out assembly and using for the first time. They contain information which is important for your safety as well as for the use and maintenance of the appliance. Keep these instructions in a safe place for reference purposes, maintenance work and to assist you when ordering spare parts.

### For Your Safety

- ⚠ **RISK!** While assembly of the product keep off children's reach (Choking hazard - contains small parts).
- ⚠ **RISK!** Any other use of the equipment is prohibited and may be dangerous. The manufacturer cannot be held liable for damage or injury caused by improper use of the equipment.
- ⚠ **RISK!** You must remove the mains adapter when performing all repair, maintenance and cleaning work.
- ⚠ **RISK!** Instruct people using the equipment (in particular children) on possible sources of danger during exercising.
- ⚠ **RISK!** Incorrect repairs and structural modifications (e.g. removal or replacement of original parts) may endanger the safety of the user.
- ⚠ **RISK!** Heart rate monitoring systems may be inaccurate. Over exercise may result in serious injury or death. If you feel faint stop exercising immediately.
- ⚠ **WARNING!** The training device should be used only for its intended purpose, i.e. for physical exercise by adult people.
- ⚠ **WARNING!** Before beginning your program of training, study the instructions for training carefully.
- ⚠ **WARNING!** Any interference with parts of the product that are not described within the manual may cause damage, or endanger the person using this machine. Extensive repairs must only be carried out by qualified staff.
- ⚠ **WARNING!** You must ensure that the connection line is not jammed and does not pose a tripping hazard.
- ⚠ **WARNING!** This training device is for home use only.
  - The training device has been designed in accordance with the latest standards of safety. Any features which may have been a possible cause of injury have been avoided or made as safe as possible.
  - This training machine is in accordance with DIN EN 20957 -1/ DIN EN 20957-9 class HB. It is therefore unsuitable for therapeutic use.
  - In case of enquiry, please contact your KETTLER dealer.
  - If the equipment is in regular use, check all its components thoroughly every 1–2 months. Pay particular attention to the tightness of bolts and nuts. This is particularly true for the attachment of grip strap, running plate and fastening of the handlebar and front tube.
  - Before beginning your program of exercise, consult your doctor to ensure that you are fit enough to use the equipment. Base your program of exercise on the advice given by your doctor. Incorrect or excessive exercise may damage your health!
  - Before use, always check all screws and plug-in connections as well as respective safety devices fit correctly.
  - Always wear suitable shoes when using.
  - Our products are subject to a constant innovative quality assurance. We reserve the right to perform technical modifications.
  - Always observe the general safety rules and precautions for working with electrical equipment.
  - The mains adapter requires a mains voltage of 230 V, 50 Hz. – Connect the connection to with an earthing-type plug featuring protective earthing.
  - The training appliance must only be used with the appropriate Kettler-made power-pack.
- Do not use any multiple sockets for connection purposes! If using an extension line, this must satisfy the VDE guidelines
- If not being used for a longer period of time, remove the device's mains adapter from the socket.
- All electric appliances emit electromagnetic radiation when in operation. Please do not leave especially radiation-intensive appliances (e.g. mobile telephones) directly next to the cockpit or the electronic controlsystem as otherwise values displayed might be distorted (e.g. pulse measurement).
- The product is not suitable for use by persons weighing over 130 kg.
- Nobody may be in the moving range of a training person during training
- This exercise machine may only be used for exercises indicated in the training instructions.
- The training machine must be positioned on a horizontal, stable surface. Place suitable cushioning material underneath it for shock absorption and to stop it from slipping (rubber mats or similar).
- When mounting the product please take the recommended torque information into account ( $M = xx \text{ Nm}$ ).
- This training device has to be set up on a horizontal surface under all circumstances.
- In choosing the location of the apparatus, ensure a sufficient safety distance from any obstacles. The apparatus must not be mounted in the immediate vicinity of main passageways (paths, doorways, corridors).
- The safety distance surrounding must extend at least 1 meter further than the practice area.
- This appliance can be used by children aged from 14 years and above and persons with reduced physical, sensory or mental capabilities or lack of experience and knowledge if they have been given supervision or instruction concerning use of the appliance in a safe way and understand the hazards involved. Children shall not play with the appliance. Cleaning and user maintenance shall not be made by children without supervision.
- This manual can be downloaded from [www.kettlersport.com](http://www.kettlersport.com).

## Instructions for Assembly

**⚠ RISK** Ensure that your working area is free of possible sources of danger, for example don't leave any tools lying around. Always dispose packaging material in such a way that it may not cause any danger. There is always a risk of suffocation if children play with plastic bags!

**⚠ WARNING!** Please note that there is always a danger of injury when working with tools or doing manual work. Therefore please be careful when assembling this machine.

- Ensure that you have received all the parts required (see check list) and that they are undamaged. Should you have any cause for complaint, please contact your KETTLER dealer.
- Before assembling the equipment, study the drawings carefully and carry out the operations in the order shown by the diagrams. The correct sequence is given in capital letters.
- The equipment must be assembled with due care by an adult person. If in doubt call upon the help of a second person, if possible technically talented.
- The fastening material required for each assembly step is shown in the diagram inset. Use the fastening material exactly as instructed. The required tools are supplied with the equipment.

## Handling the equipment

- Before using the equipment for exercise, check carefully to ensure that it has been correctly assembled.
- It is not recommended to use or store the apparatus in a damp room as this may cause it to rust. Please ensure that no part of the machine comes in contact with liquids (drinks, perspiration etc.). This may cause corrosion.
- The machine is designed for use by adults and children should not be allowed to play with it. Children at play behave unpredictably and dangerous situations may occur for which the manufacturer cannot be held liable. If, in spite of this, children are allowed to use the equipment, ensure that they are instructed in its proper use and supervised accordingly.
- This equipment is dependent of revolutions per minute.
- A slight production of noise at the bearing of the centrifugal mass is due to the construction and has no negative effect upon operation. Possibly occurring noise during reverse pedalling result from engineering and are absolutely safe.
- The training device has a magnetic brake system. The braking system is adjustable
- To operate correctly, the pulse function requires a minimum voltage of 2,7 volts (only for computers working with batteries).
- Before beginning your first training session, familiarize yourself thoroughly with all the functions and settings of the unit.

- Bolt all the parts together loosely at first, and check that they have been assembled correctly. Tighten the locknuts by hand until resistance is felt, then use spanner to finally tighten nuts completely against resistance (locking device). Then check that all screw connections have been tightened firmly. Attention: once locknuts have been unscrewed they no longer function correctly (the locking device is destroyed), and must be replaced.
- For technical reasons, we reserve the right to carry out preliminary assembly work (e.g. addition of tubing plugs).

## Care and maintenance

- Damaged components may endanger your safety or reduce the lifetime of the equipment. For this reason, worn or damaged parts should be replaced immediately and the equipment taken out of use until this has been done. Use only original KETTLER spare parts.
- To ensure that the safety level is kept to the highest possible standard, determined by its construction, this product should be serviced regularly (once a year) by specialist retailers.
- Please ensure that liquids or perspiration never enter the machine or the electronics.

## List of spare parts page 21-22

When ordering spare parts, always state the full article number, spare-partnumber, the quantity required and the S/N of the product (see handling).

Example order: Art. no. CT1026-100 / spare-part no. 68009960/ 1 pieces / S/N .....

[www.kettlersport.com](http://www.kettlersport.com)



## Waste Disposal

KETTLER products are recyclable. At the end of its useful life please dispose of this article correctly and safely (local refuse sites).

Lire attentivement les présentes instructions avant le montage et la première utilisation de l'appareil. Elles contiennent des renseignements importants relatifs à la sécurité des personnes ainsi qu'à l'emploi et à l'entretien de la bicyclette d'appartement. Conserver soigneusement lesdites instructions pour d'éventuels renseignements ainsi que pour effectuer l'entretien de l'appareil ou commander des pièces de rechange.

### Pour votre sécurité

⚠ **DANGER!** Pendant le montage du produit, maintenir les enfants à l'écart (petites pièces risquant d'être avalées).

⚠ **DANGER!** Tout autre emploi est interdit, voire dangereux. Le fabricant ne pourra être rendu responsable de dommages causés par l'emploi inadéquat de l'appareil.

⚠ **DANGER!** Pour tous les travaux de réparation, maintenance et nettoyage, bien débrancher l'adaptateur de réseau.

⚠ **DANGER!** Attirer l'attention des personnes présentes, surtout des enfants, sur les dangers qu'ils courent pendant les exercices.

⚠ **DANGER!** Les réparations inadéquates et les modifications apportées à la construction de l'appareil (démontage des pièces d'origine, montage de pièces non autorisées, etc.) peuvent entraîner des risques imprévus pour l'utilisateur.

⚠ **DANGER!** Les systèmes de surveillance de la fréquence cardiaque peuvent s'avérer imprécis. Un entraînement excessif risque de nuire sérieusement à la santé ou d'entraîner la mort. En cas d'étourdissement ou de sensation de faiblesse, arrêtez immédiatement l'entraînement.

⚠ **AVERTISSEMENT!** La bicyclette pour la mise en forme, ne doit être utilisée que pour les fins auxquelles elle est destinée, c'est-à-dire pour l'entraînement des adultes.

⚠ **AVERTISSEMENT!** Observez absolument, de même, les indications concernant le déroulement de l'entraînement mentionnées dans les instructions relatives à l'entraînement!

⚠ **AVERTISSEMENT!** Toute manipulation/modification à l'appareil peut provoquer des dommages ou représenter un danger de la personne. Des modifications ne peuvent être apportées que par du personnel qualifié formé par la Ste. KETTLER.

⚠ **AVERTISSEMENT!** Veillez impérativement à ce que le câble de raccordement ne soit pas coincé et ne risque pas de faire trébucher.

⚠ **AVERTISSEMENT!** Utilisez l'appareil d'entraînement uniquement pour l'usage domestique.

- Vous vous entraînez avec un appareil dont la technique et la sécurité correspondent aux exigences modernes. Les sources possibles de danger qui pourraient entraîner des blessures ont été soit supprimées, soit sécurisées.
- L'appareil d'entraînement répond à la norme DIN EN 20957 -1/ DIN EN 20957-9 classe HB il n'est pas adapté pour une utilisation thérapeutique.
- On cas de doute, on est prié de s'adresser à son concessionnaire KETTLER.
- En cas d'entraînement régulier et intensif, il y a lieu de contrôler, tous les mois ou tous les 2 mois, toutes les pièces de l'appareil et en particulier les vis et les écrous. Cela vaut particulièrement pour la fixation des poignées et du marchepied et des tubes.
- Avant de commencer, consulter son médecin traitant pour s'assurer que l'entraînement avec l'appareil n'est pas nuisible à la santé. Son diagnostic devrait servir de base pour la composition de son programme de travail. Un entraînement exagéré ou mal organisé peut être nuisible à la santé.
- Avant chaque utilisation, vérifier toujours les vis et les parties emboîtables, afin que les éléments correspondent et soient sécurisés.
- Portez des chaussures adéquates lors de l'utilisation (chaussures de sport).
- Nos produits sont constamment soumis à une assurance qualité innovatrice. Nous nous réservons le droit de changements techniques qui en résultent.
- Observez également les stipulations et dispositions de sécurité générales relatives à la manipulation d'appareils électriques.
- Le bloc d'alimentation nécessite une tension de secteur de 230 V, 50 Hz. – Reliez le cordon à une prise à contact de protection avec mise à la terre.
- L'appareil d'entraînement ne doit être utilisé qu'avec l'alimentation en courant fournie par Kettler.
- N'utilisez pas de prises multiples pour le raccord ! Si vous devez utiliser une

rallonge, celle-ci doit correspondre aux directives de la fédération allemande des électrotechniciens (VDE).

- En cas de non utilisation prolongée, débranchez l'adaptateur de réseau de l'appareil de la prise de courant.
- Tous les vélos branchés sur secteur produisent un champ magnétique. Veillez à ne pas laisser des appareils produisant également des ondes magnétiques (par ex. téléphone portable) à proximité du compteur ou du freinage électro magnétique ce qui pourrait fausser les indications (pulsations cardiaques).
- Cette article n'est pas approprié à des personnes pesant plus de 130 kg.
- Pendant l'entraînement, personne ne doit se trouver dans la zone d'évolution de la personne s'entraînant.
- N'exécutez sur cet appareil d'entraînement que les exercices indiqués dans les instructions s'y rapportant.
- L'appareil d'entraînement doit être placé sur un support horizontal stable. Pour amortir les chocs et éviter tout glissement, placez un matériau faisant tampon en dessous (tapis en caoutchouc ou quelque chose de similaire)
- Lors du montage du produit, veillez aux indications relatives au moment de couple conseillé ( $M = xx \text{ Nm}$ ).
- Placer l'appareil d'entraînement sur une surface plane.
- Choisir l'emplacement de l'appareil de manière à assurer un écart de sécurité suffisant par rapport aux obstacles. Ne pas installer l'appareil à proximité immédiate de points de circulation importants (chemins, portails, passages).
- L'écart de sécurité doit comporter sur tout le tour au moins 1 m de plus que la zone d'exercice.
- L'appareil ne doit être utilisé par des enfants de 14 ans ou plus âgés ou des personnes ayant des problèmes de santé physique ou mentale qu'après initiation approfondie pour ce qui est de l'utilisation et de la sécurité. Ne pas laisser les enfants jouer avec l'appareil. Ne pas confier le nettoyage et la maintenance aux enfants.
- Ce guide peut également être téléchargé à partir [www.kettlersport.com](http://www.kettlersport.com).

## Consignes de montage

**⚠ DANGER!** Assurez que la zone de travail ne présente aucun risque. Ne laissez pas traîner par exemple des outils et rangez p. ex. le matériau d'emballage de manière à ce qu'il ne constitue pas de dangers. Des feuilles / sacs plastiques présentent un risque d'étouffement pour les enfants!

**⚠ AVERTISSEMENT!** N'oubliez pas que toute utilisation d'outils et toute activité artisanale présente toujours des risques de blessure. Travaillez avec soin et soyez prudents lors du montage de l'appareil!

- S'assurer que toutes les pièces (liste récapitulative) ont été fournies et que l'envoi n'a subi aucun dommage pendant le transport. En cas de réclamation, on est prié de s'adresser à son concessionnaire.
- Etudier les illustrations et procéder au montage dans l'ordre prévu par les différentes figures. Dans chacune d'elles l'ordre de montage est marqué par des majuscules.
- L'appareil doit être monté soigneusement par une personne adulte. Dans le doute, demandez de l'aide à une personne techniquement versée.
- La visserie nécessaire à chacune des opérations est représentée en bordure

## Utilisation

- Veiller à ce que l'on ne commence pas à s'entraîner avant que le montage n'ait été effectué complètement et contrôlé.
- Il n'est pas recommandable d'utiliser cet appareil dans des endroits humides, car à la longue, la rouille attaquerait en particulier la surface frottante du volant d'inertie. Veillez à ce qu'aucun liquide (boisson, sueur etc.) n'entre en contact avec des parties de l'appareil. Cela pourrait entraîner de la corrosion.
- L'appareil a été conçu pour l'entraînement des adultes et ne doit pas servir de jouet aux enfants. On ne doit jamais perdre de vue que de par leur tempérament et leurs besoins naturels de jouer, les enfants peuvent être confrontés subitement à des situations imprévues, lesquelles excluent toute responsabilité de la part du constructeur de l'appareil. Si, cependant, on autorise les enfants à se servir de l'appareil, il y a lieu de leur donner tous les renseignements nécessaires et de les surveiller.
- Le réglage de l'intensité de cet appareil fonctionne dépendamment des rotations.
- Un niveau de bruit insignifiant venant du logement de la masse mobile dépend de la construction et n'a pas des conséquences négatives sur la fonction. Des bruits éventuellement perceptibles lors du rétropédalage sont dus à la technique et absolument sans conséquence.
- L'appareil est équipé d'un système de freinage magnétique. Le système de freinage est réglable.
- Pour le bon fonctionnement du capteur du pouls, la tension de la caisse de batterie doit être 2, 7 V au moins (appareilles sans fiche de contact).
- Avant le premier entraînement de course, familiarisez-vous avec toutes les fonctions et possibilités de réglage de l'appareil.

## Liste des pièces de rechange page 21-22

En cas de commande de pièces de rechange, nous vous prions de mentionner la référence article, le numéro de pièce de rechange, la quantité demandée et le numéro de série de l'appareil (voir mode d'emploi).

Exemple de commande: no. d'art. CT1026-100 / no. de pièce de rechange 68003531/ 1 pièces / no. de contrôle/no. de série .....

[www.kettlersport.com](http://www.kettlersport.com)



Remarque relative à la gestion des déchets

Les produits KETTLER sont recyclables. A la fin de sa durée d'utilisation, remettez l'appareil à un centre de gestion de déchets correct (collecte locale).

de chacune des figures. Observer strictement l'ordre d'utilisation des vis et écrous. L'outillage nécessaire se trouve dans le sachet avec les petites pièces.

- D'abord, assemblez toutes les parties sans serrer les vis et contrôlez leur bonne mise en place. Serrez à la main les écrous indesserrables jusqu'à perception de la résistance. Ensuite, serrez-les à fond contre la résistance (sûreté de serrage) à l'aide d'une clé. Après cet étape de montage, contrôlez le serrage de tous les assemblages à vis. Attention: des écrous de sûreté desserrés ne peuvent pas être réutilisés (destruction de la sûreté de serrage) et sont à remplacer.
- Nous nous réservons le droit de monter certains composants (tels que les bouchons des tubes), et ce, pour des raisons techniques.

## Entretien et maintenance

- Les composants endommagés peuvent affecter votre sécurité et la durée de vie de l'appareil. On remplacera donc sans tarder les composants usés ou endommagés et on interdira l'emploi de l'appareil aussi longtemps qu'ils n'auront pas été remplacés. N'utiliser que des pièces de rechange KETTLER d'origine.
- Afin de garantir de sécurité indiqué par le constructeur à long terme, l'appareil devrait être contrôlé et révisé régulièrement (une fois par ans) par un spécialiste (revendeur spécialisé).
- Veillez à ce qu'aucun liquide ne pénètre à l'intérieur de l'appareil ou dans les dispositifs électroniques de l'appareil. Cela est également valable pour de la sueur!

# DE Checkliste (Packungsinhalt)

- EN - Checklist (contents of packaging)
- FR - Checklist (verpakkinginhouid)

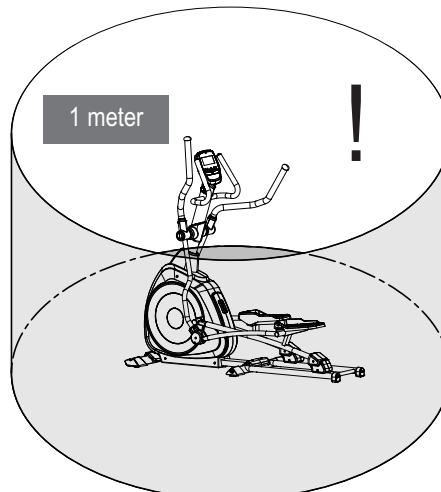
	Stck.	
	1	
	1	
	1	
	1	
	1	
	1	
	1	
	1	
	1	
	1	
	1	
	1	
	1	

43



Pos. 51

		2
	M8x655	4
	M8x45	2
	M8x40	4
	M8x16	6
	M8x20	4
	ø 8,5x19	12
	ø 8x25	4
	ø 8,5x19	4
	ø 8	4
	ø 17,5x25	4
		2
	M 8	4
	3x16	15
	3x25	4

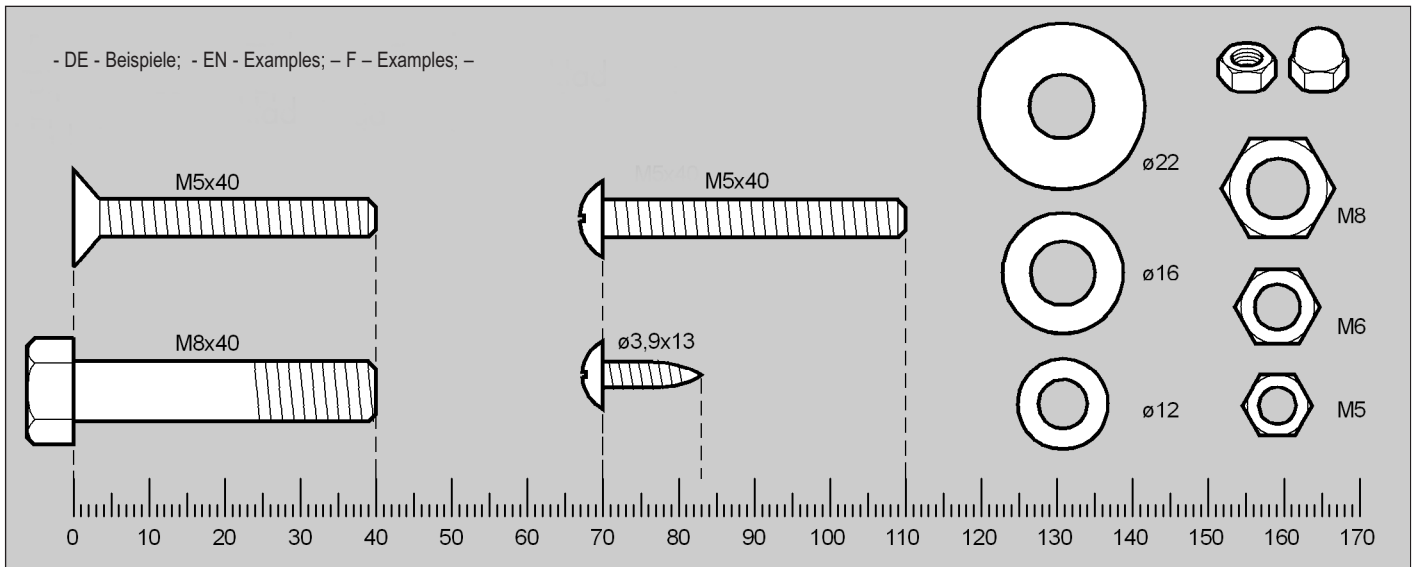


Abstand  
distance  
distance



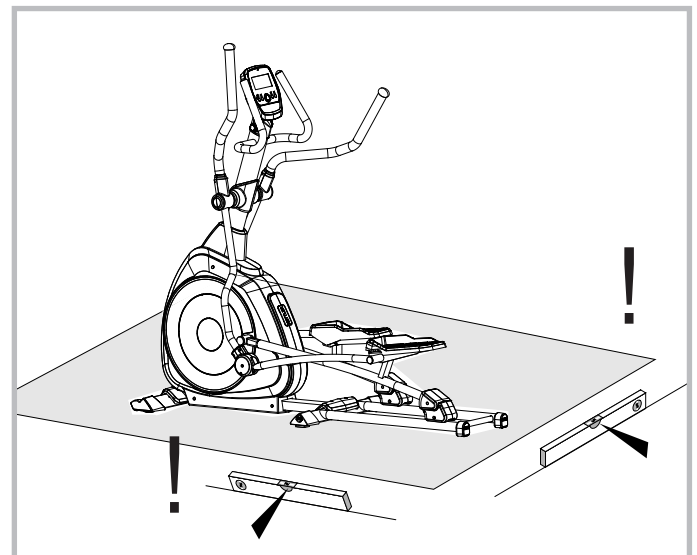
## DE Messhilfe für Verschraubungsmaterial

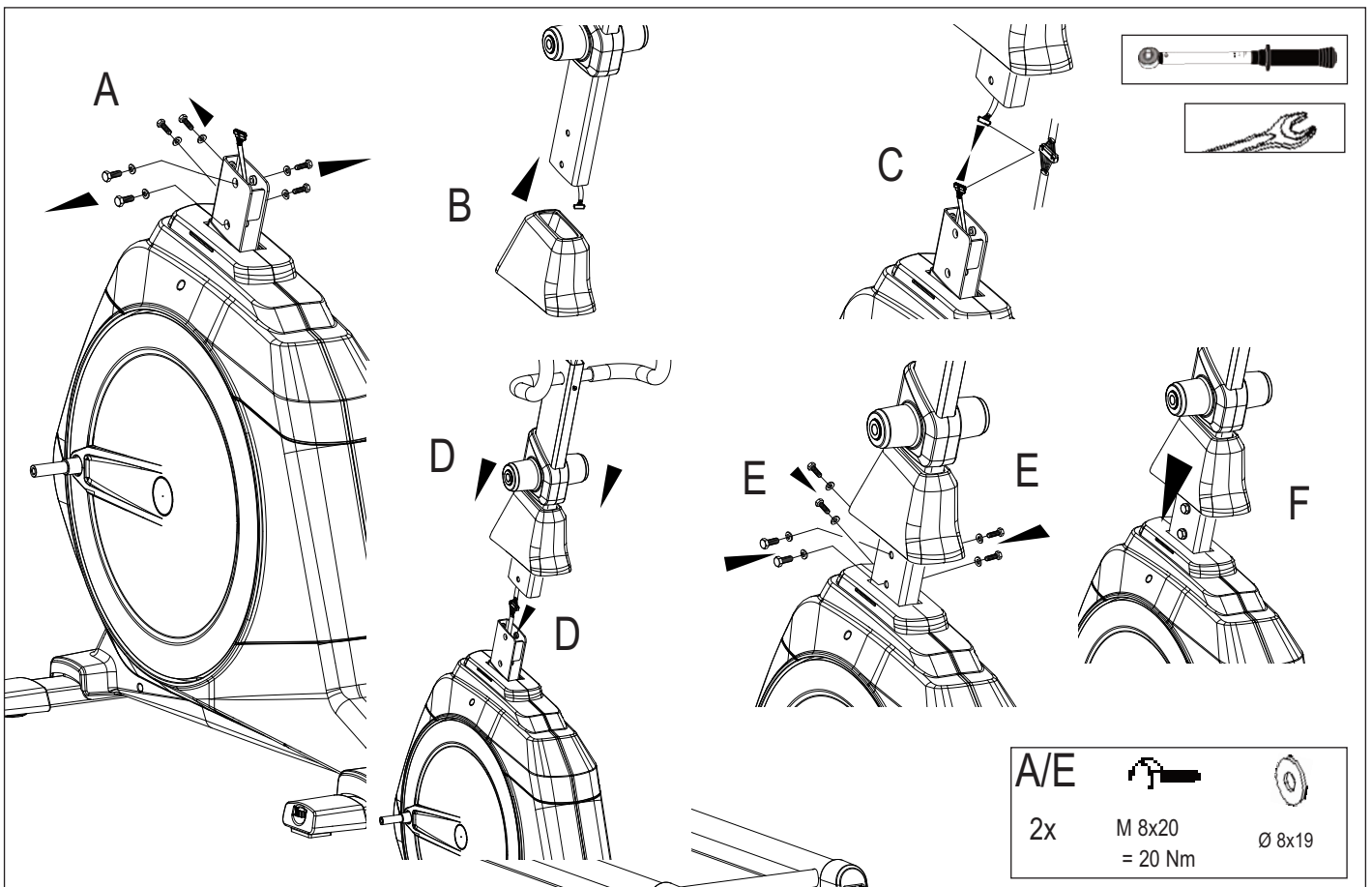
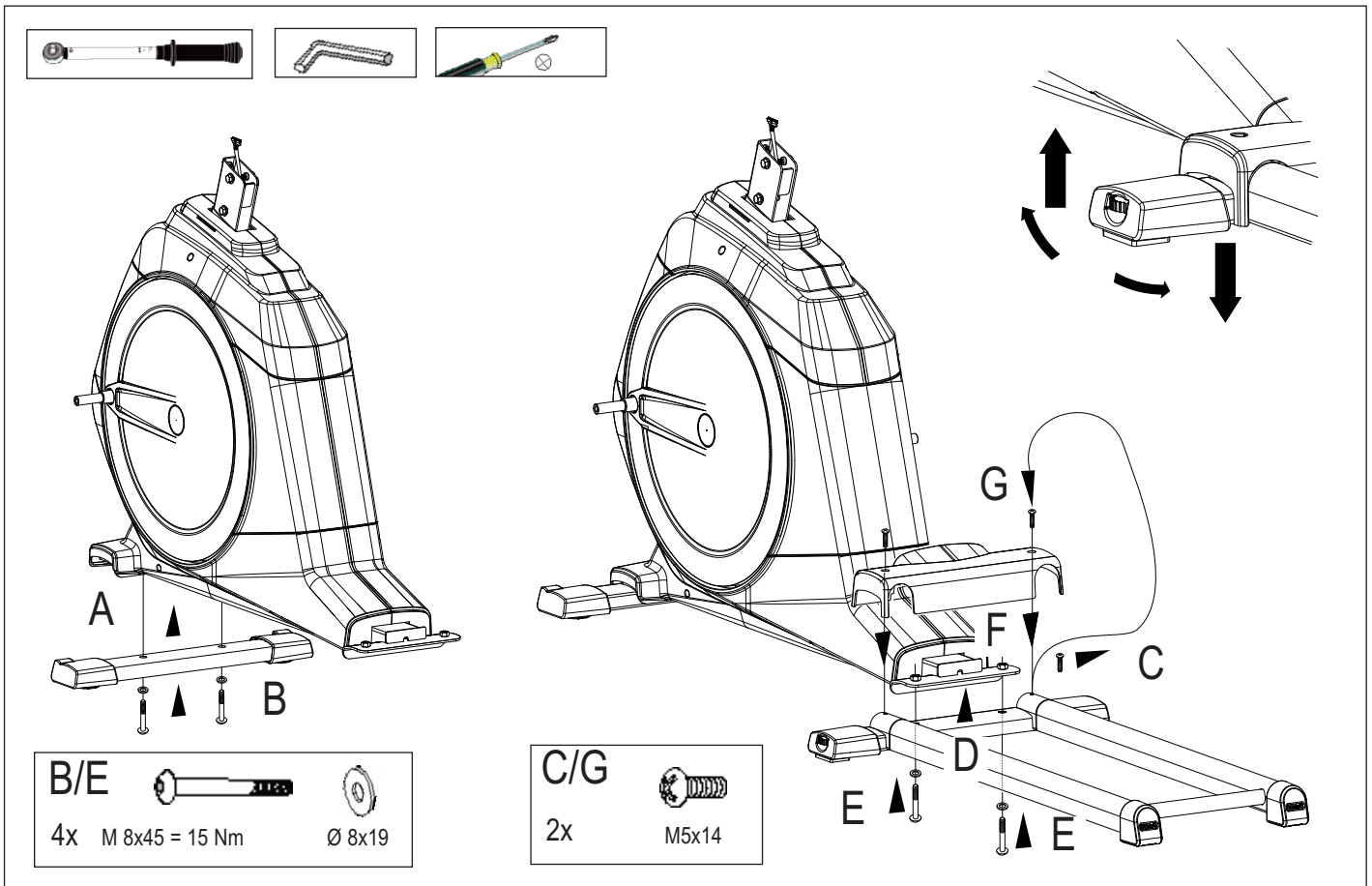
- EN - Measuring help for screw connections
- FR - Gabarit pour système de serrage

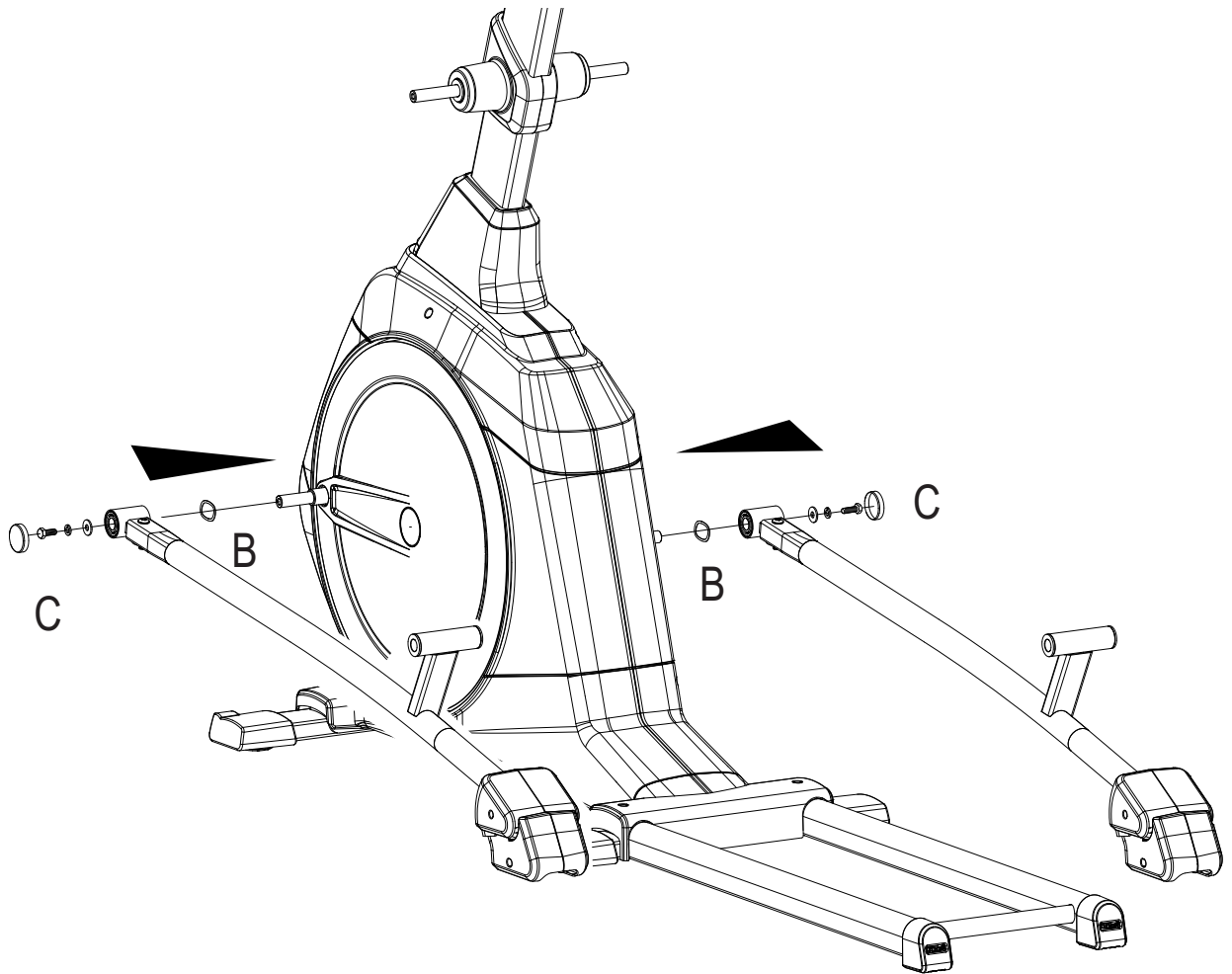
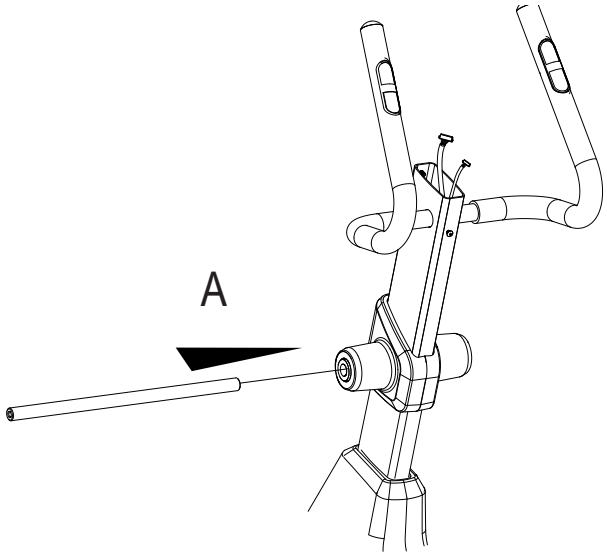



## Schraubverbindung regelmäßig kontrollieren




- !
- EN - The screwed connections must be controlled at regular intervals.
  - FR - Resserrer le raccord à vis à intervalles réguliers.

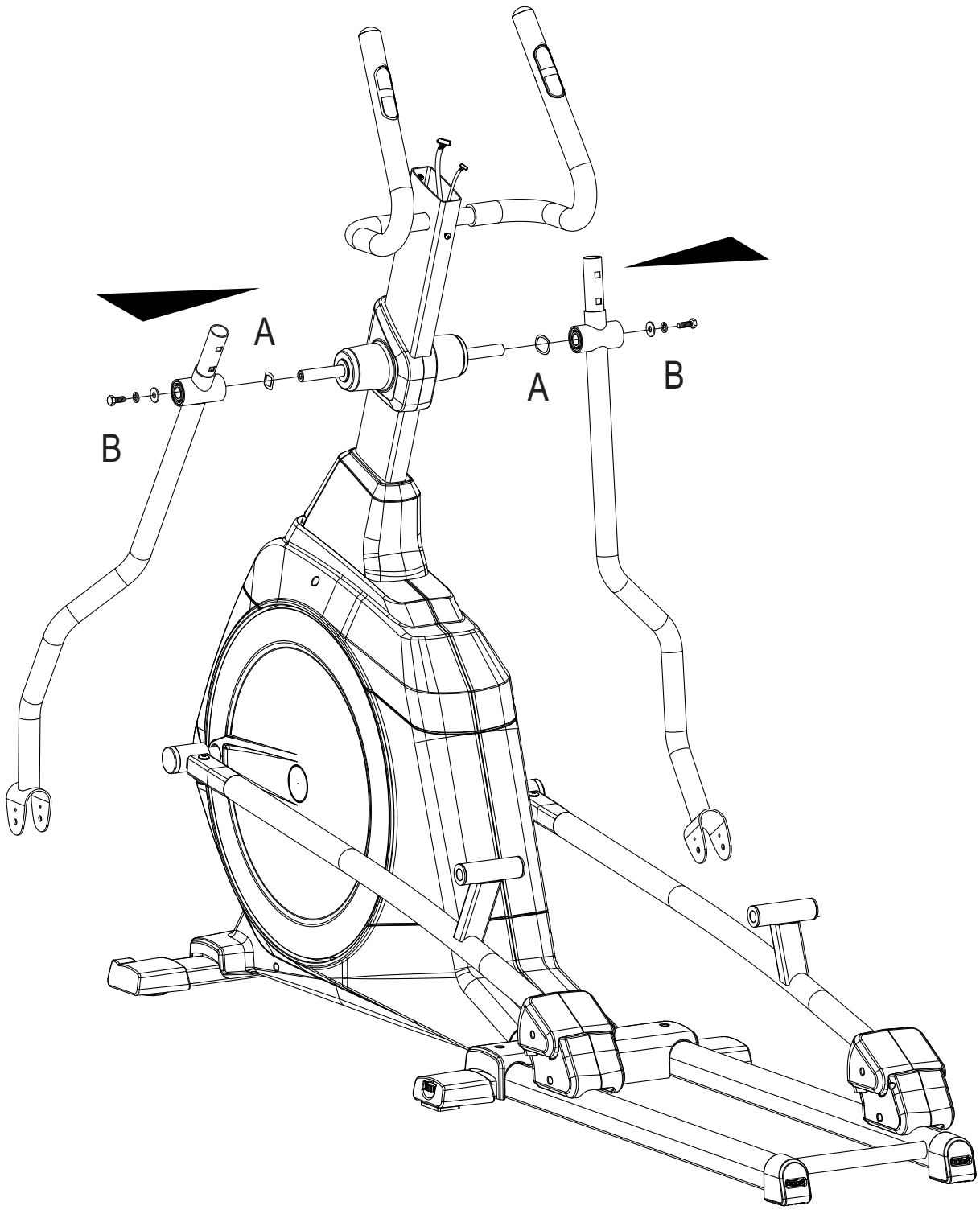










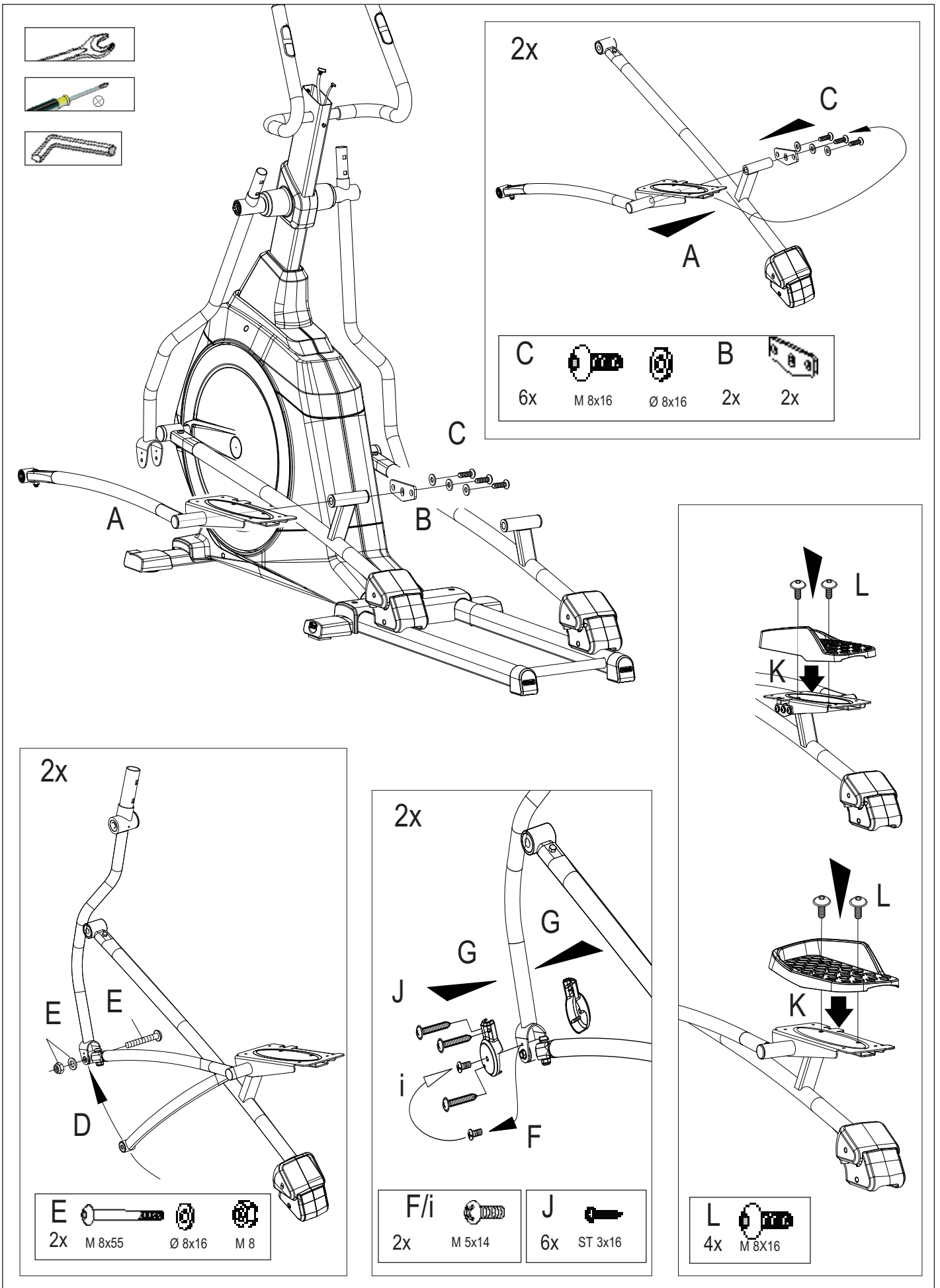
**B**   
 2x Ø 17,5x25

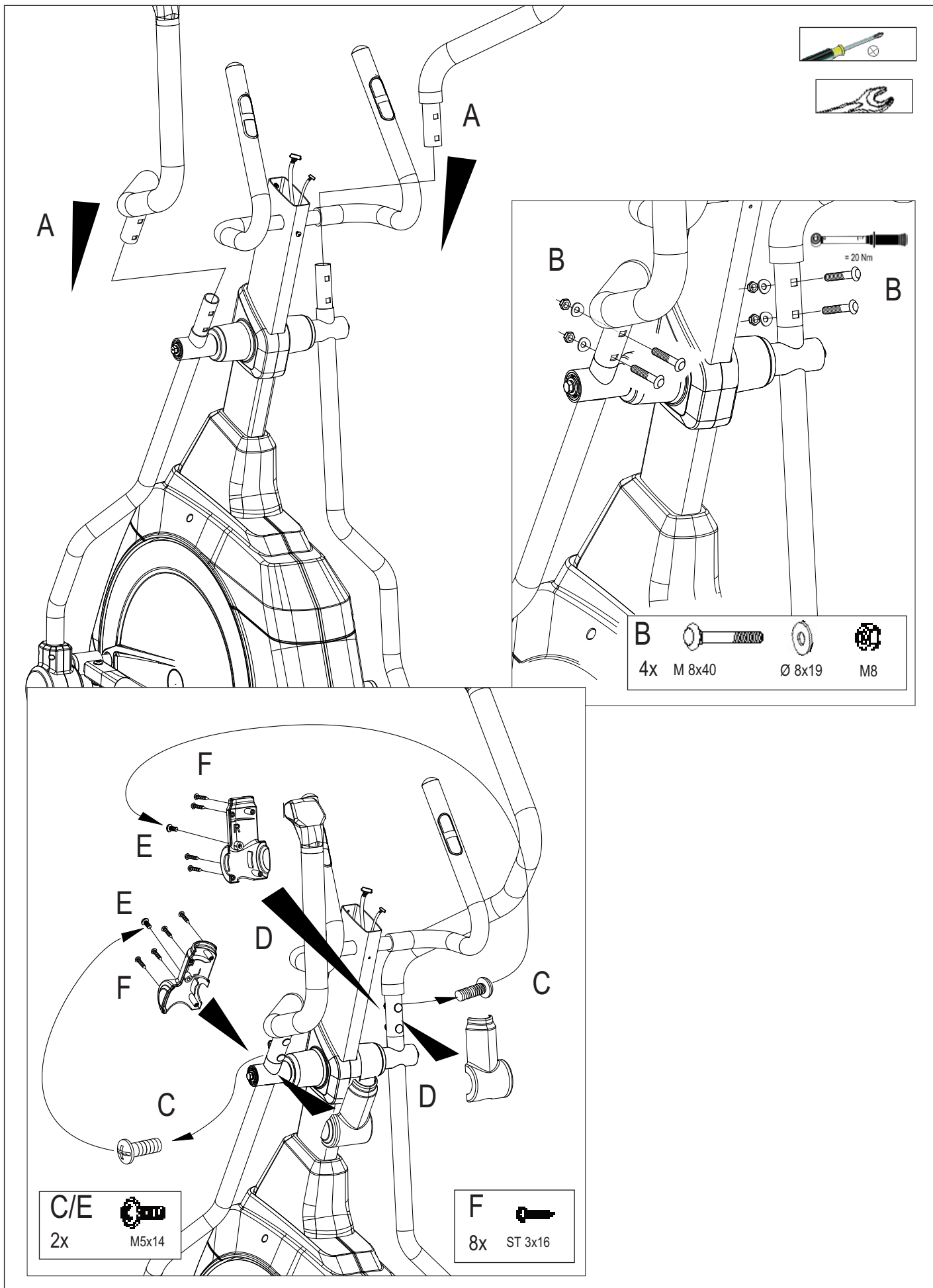
**C**     
 2x M 8x20 Ø 8 Ø 8x25

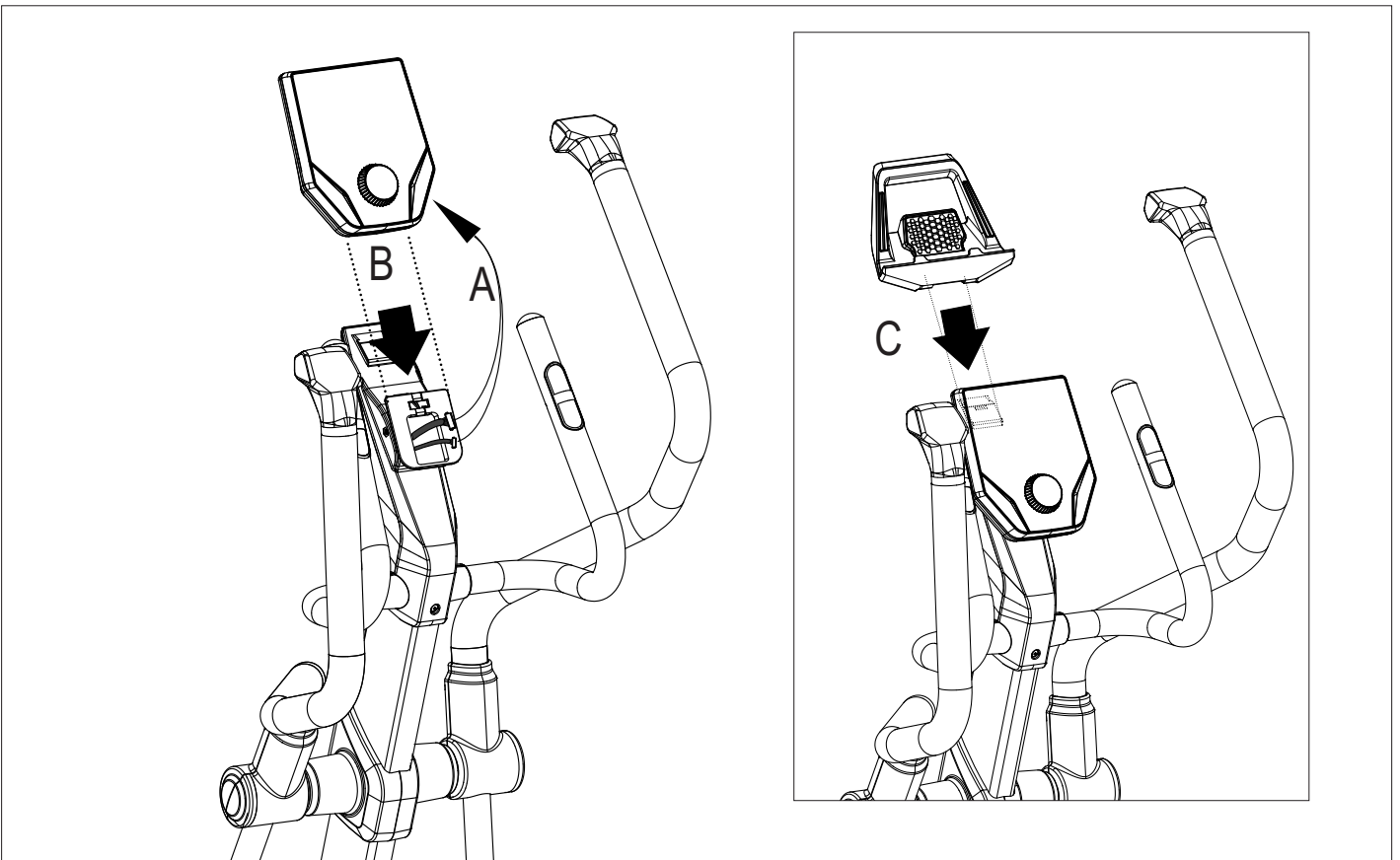
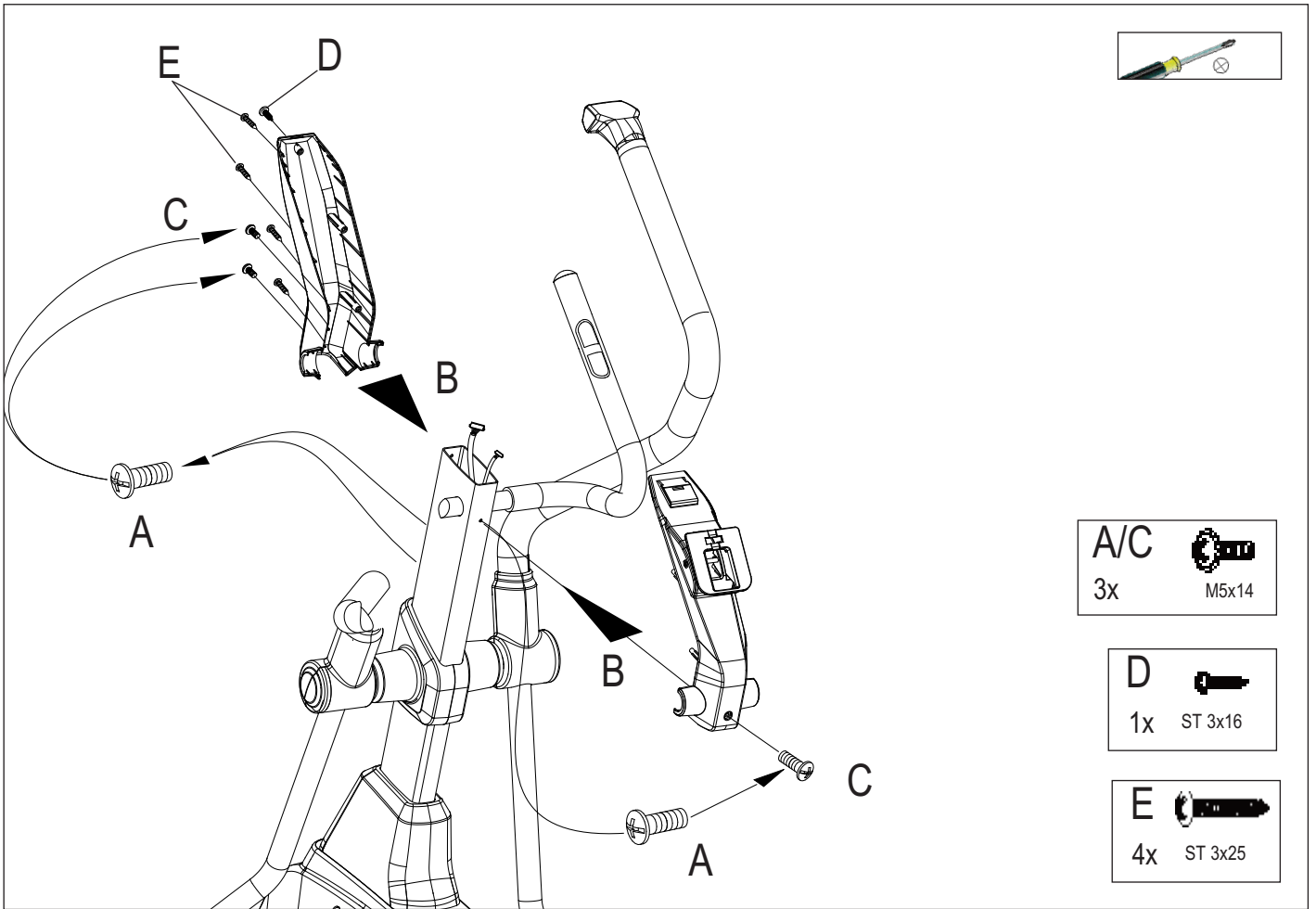


**A**   
2x Ø 17,5x25

**B**     
2x M 8x20    Ø 8    Ø 8x25

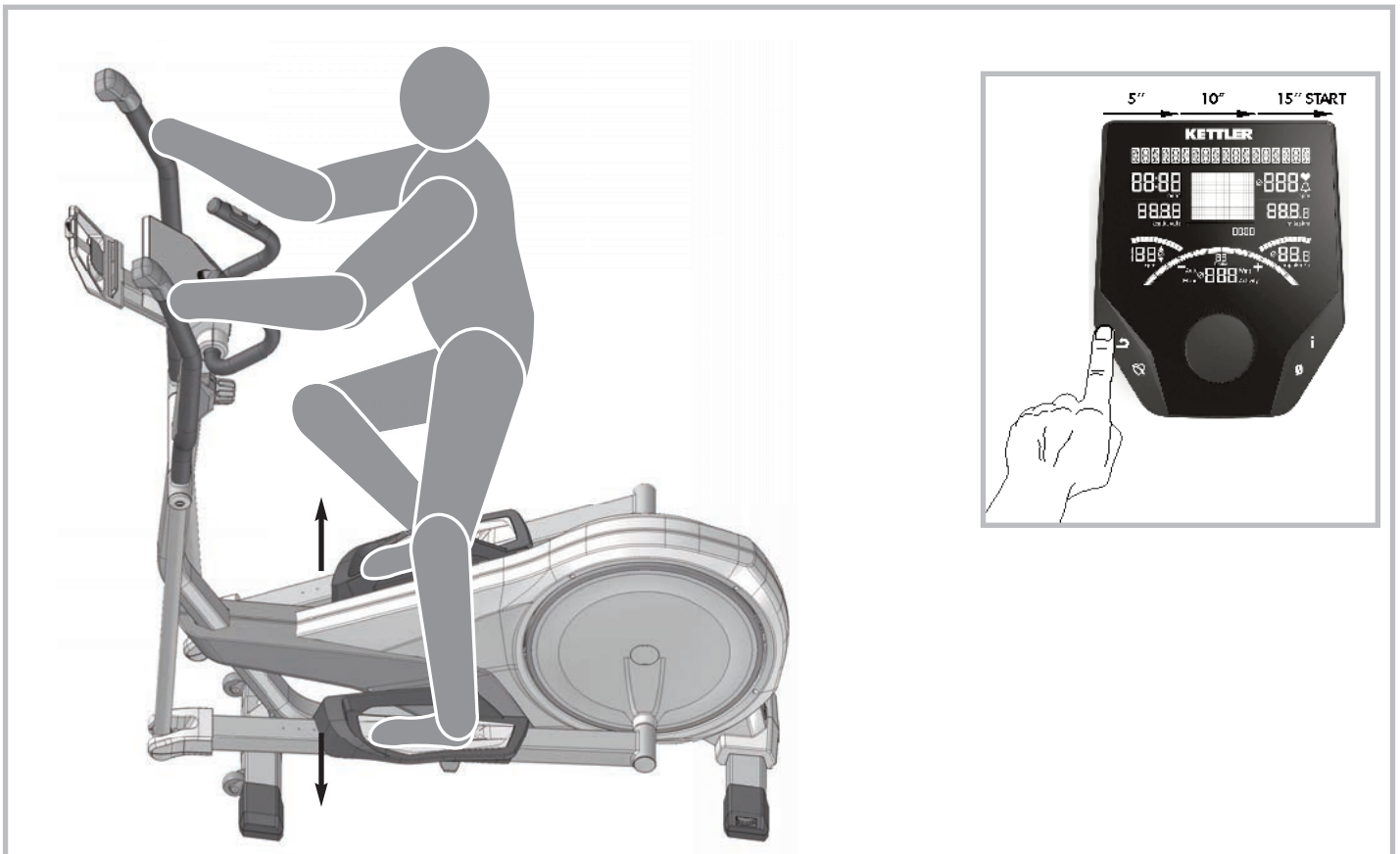
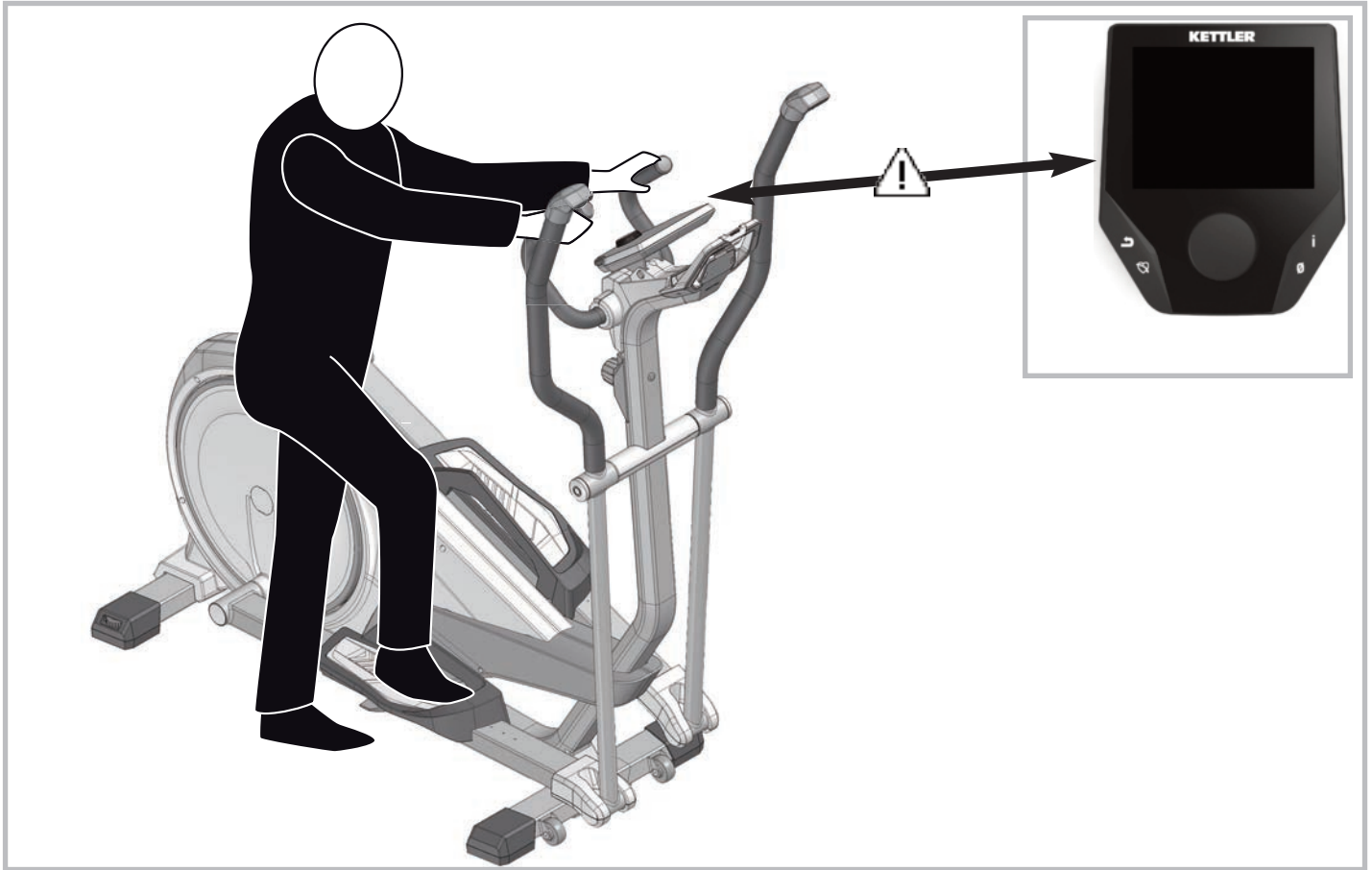






# DE Handhabungshinweise

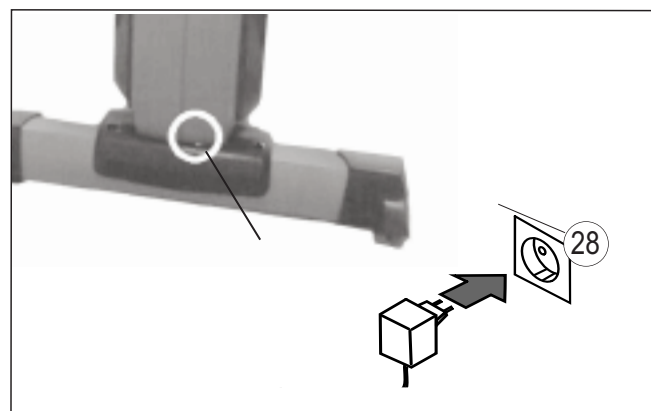
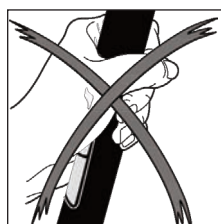
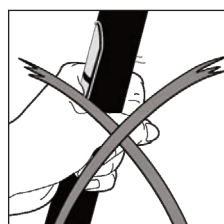
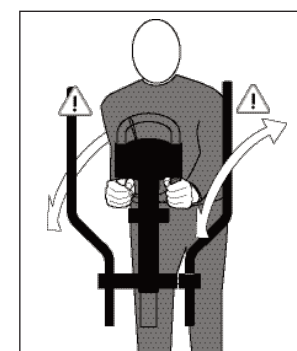
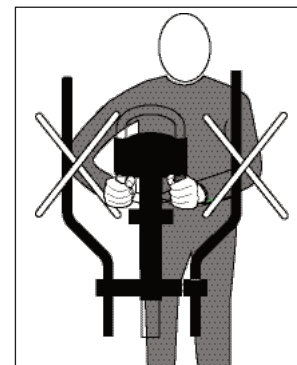
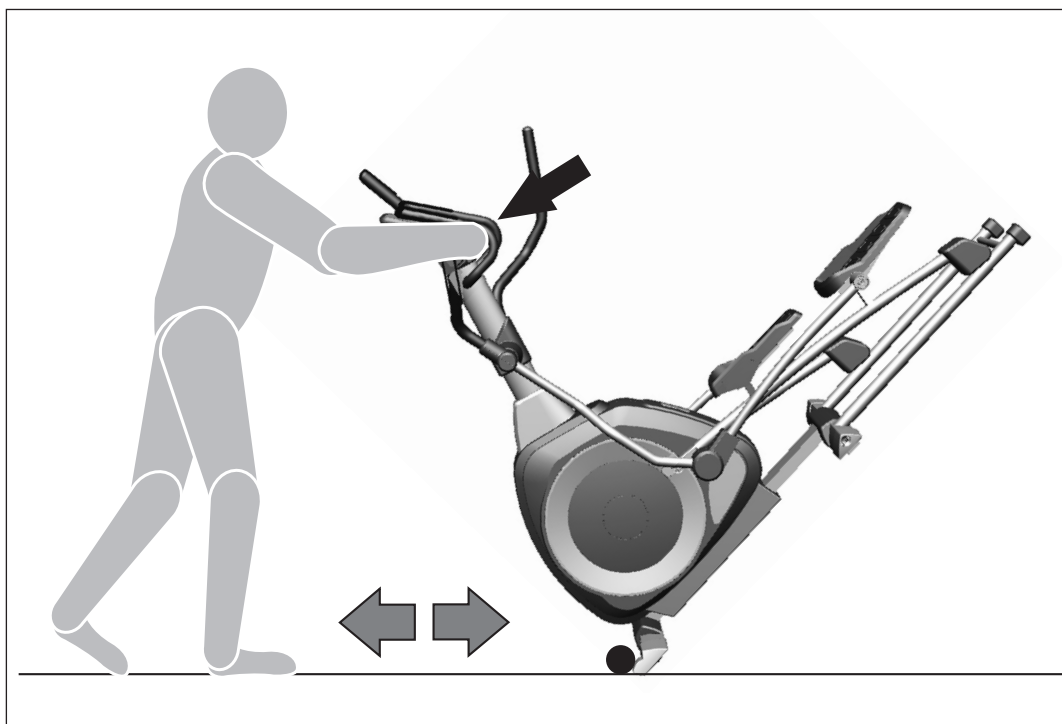
- EN - Handling
- FR - Indication relative à la manipulation





# DE Handhabungshinweise

- EN - Handling
- FR - Indication relative à la manipulation



## Crosstrainer

Ideal zum Trainieren der großen Muskelgruppen wie Beine, Arme, Rumpf und Schultern.

Durch den elliptischen Bewegungsablauf ist das Training besonders gelenkschonend. d. Crosstraining eignet sich besonders für Menschen, die beruflich viel sitzen. Bei dem Training auf dem Crosstrainer haben Sie eine aufrechte Trainingsposition. Der Rücken und die Wirbelsäule werden dadurch entlastet. Verschiedene Trainingsbelastungen sind möglich: Training nur der Beine mit den Händen am festen Griffbügel, Ganzkörpertraining mit passivem Armeinsatz, Ganzkörpertraining mit aktivem Armeinsatz. Die Kopplung von Bein- und Armtraining erzeugt ein effektives Ganzkörpertraining und beansprucht somit alle wichtigen Muskelgruppen.

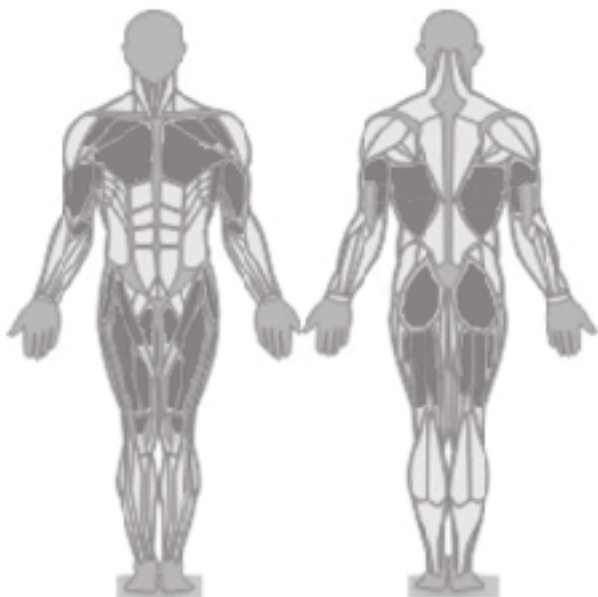
Das Oberkörpertraining an den Armstangen beansprucht zusätzlich Arm-, Schulter- und Rückenmuskulatur.

Die Vorteile:

- gelenkschonende elliptische Bewegung.
- effektives Ganzkörpertraining und Beanspruchung aller wichtigen Muskelgruppen.
- variantenreiches Training in der Vorwärts- und Rückwärtsbewegung.
- ideal für gesundheitsorientiertes Fitnesstraining.

Energieverbrauch (kcal): ca. 700 pro Stunde

Fettverbrauch: ca. 55-59 gr. pro Stunde



Körperhaltung und Bewegungsausführung

Achten Sie auf einen festen, sicheren Stand auf den Trittflächen.

Die Schuhsohle kann dabei am vorderen Rand der Trittfläche anstoßen (insbesondere bei kleinen Personen).

Die Hände greifen den Armhebel in Brusthöhe und die Ellbogen sind hierbei leicht gebeugt. Der Oberkörper nimmt eine aufrechte Position ein. Achten Sie darauf, dass Knie und Ellenbogen während der Bewegung immer leicht gebeugt bleiben.

Achten Sie während der Vorwärtsbewegung darauf, ähnlich wie beim normalen Laufen, die Ferse vom Boden abzuheben, um das Training der Wadenmuskulatur und die Durchblutung der Füße zu gewährleisten.

### Trainingsvariationen

Ihr Crosstrainer bietet Ihnen eine Vielzahl von Trainingsvariationen. Durch das aktive und passive Bewegen der Griffstangen, können Sie die Intensität Ihres Oberkörpertrainings selbst bestimmen. So können Sie die Belastung zum Beispiel mehr auf die Bein- und Gesäßmuskulatur legen, indem Sie die Griffstangen einfach passiver und lockerer bewegen.

Um das Oberkörpertraining zu intensivieren, bewegen Sie die Griffstangen mit Ihren Armen dynamischer.

Im Großen und Ganzen bleibt es aber ein Ganzkörpertraining, bei dem Sie neben der Gesäß- und Beinmuskulatur auch die Schulter-, Arm- und Rückenmuskulatur trainieren.

Ihr Crosstrainer bietet Ihnen auch die Möglichkeit, die Arme ganz wegzulassen. Umfassen Sie hierfür mit den Händen die festen Griffbügel. Dabei bleiben die Ellenbogen locker am Oberkörper, sodass die Armhebel weiter frei schwingen können. In dieser Position trainieren Sie ausschließlich die Bein- und Gesäßmuskulatur.

## Cross trainers

Ideal for training major muscle groups like the legs, arms, torso and shoulders. The workout is particularly easy on the joints thanks to the elliptical movement. Cross training is particularly suitable for people whose job involves a lot of sitting. When you are working out on the cross trainer you are in an upright position. There is therefore no pressure on the back and spine. Different training intensities are possible: just a leg workout – your hands then stay on the fixed handle, full body workout with passive use of the arms, full body workout with active use of the arms. Combining an arm and leg workout provides an effective full body workout using all the important muscle groups.

Upper body training on the handlebars also works out the arm, shoulder and back muscles.

The advantages:

- Elliptical movement that is easy on the joints.
- Effective full body workout using all the important muscle groups.
- A varied workout with forwards and backwards movement.
- Ideal for health based fitness training.

Calories burned (kcal): approx. 700 per hour

Fat burned: approx. 55-59 g per hour



Posture and how to work out correctly



Make sure you are standing firmly and securely on the footboards.

The sole of the shoe may meet the front end of the footboard (especially with small people).

The hands grip the handlebars at chest height and the elbows are slightly bent. The upper body is in an upright position. Make sure that your knees and elbows always remain slightly bent during the workout.

During the forward movement, make sure that you lift your heels off the floor, similar to normal running, to ensure that you work out your calf muscles and improve circulation to the feet.

### Workout options

Your cross trainer provides you with a number of workout options. You can determine the intensity of your upper body workout yourself by actively and passively moving the handlebars. For example, you can increase the intensity on the leg and gluteal muscles simply by moving the handlebars in a more passive and relaxed way.

To intensify the upper body workout move the handlebars more dynamically using your arms.

On the whole though, it is still a full body workout, where besides the gluteal and leg muscles, the shoulder, arm and back muscles are also worked out.

Your cross trainer also offers you the chance to leave out the arms completely. For this, grip the fixed handle with your hands. In doing so, keep your elbows relaxed next to your upper body so that the handlebars can continue to swing freely. In this position you are only working out your leg and gluteal muscles.

## Vélo elliptique

Idéal pour l'entraînement des grands groupes de muscles tels que les jambes, les bras, le tronc et les épaules.

Le déroulement elliptique du mouvement permet un entraînement ménageant les articulations. Le cross-training convient particulièrement aux personnes qui sont souvent assises pendant leur travail. Lors de l'entraînement sur le vélo elliptique, vous avez le dos droit. Cela soulage le dos et la colonne vertébrale. Différentes possibilités d'entraînement vous sont offertes : seulement l'entraî-

nement des jambes – les mains demeurent alors sur la poignée fixe, entraînement de tout le corps avec utilisation passive des bras, entraînement de tout le corps avec utilisation active des bras. L'association de l'entraînement des bras et des jambes engendre un entraînement effectif pour tout le corps et sollicite ainsi tous les groupes de muscles importants.

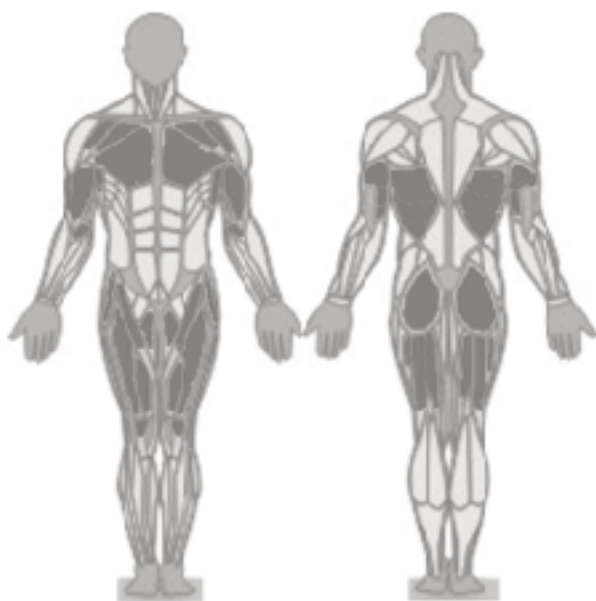
L'entraînement du buste avec les barres pour les bras sollicite en plus la musculature des bras, des épaules et du dos.

Les avantages :

- Mouvement elliptique ménageant les articulations.
- Entraînement effectif de l'ensemble du corps et sollicitation de tous les groupes de muscles importants.
- Entraînement très diversifié dans les mouvements vers l'avant et l'arrière.
- Idéal pour un entraînement de condition physique axé sur la santé.

Dépense d'énergie (kcal): env. 700 par heure

Perte de graisse : env. 55 à 59 g par heure



Posture et exécution du mouvement



Veillez à avoir une position stable et sûre sur les marchepieds.

La semelle des chaussures peut se trouver contre le bord avant du marchepied (en particulier pour les personnes qui sont petites).

Les mains saisissent les poignées à hauteur de la poitrine, les coudes étant alors légèrement pliés. Le buste est en position droite. Veillez à ce que genoux et coudes demeurent légèrement fléchis pendant le mouvement.

Pendant le mouvement en marche avant, veillez, comme pour une marche normale, à soulever les talons du sol pour assurer l'entraînement de la musculature des mollets et la circulation du sang dans les pieds.

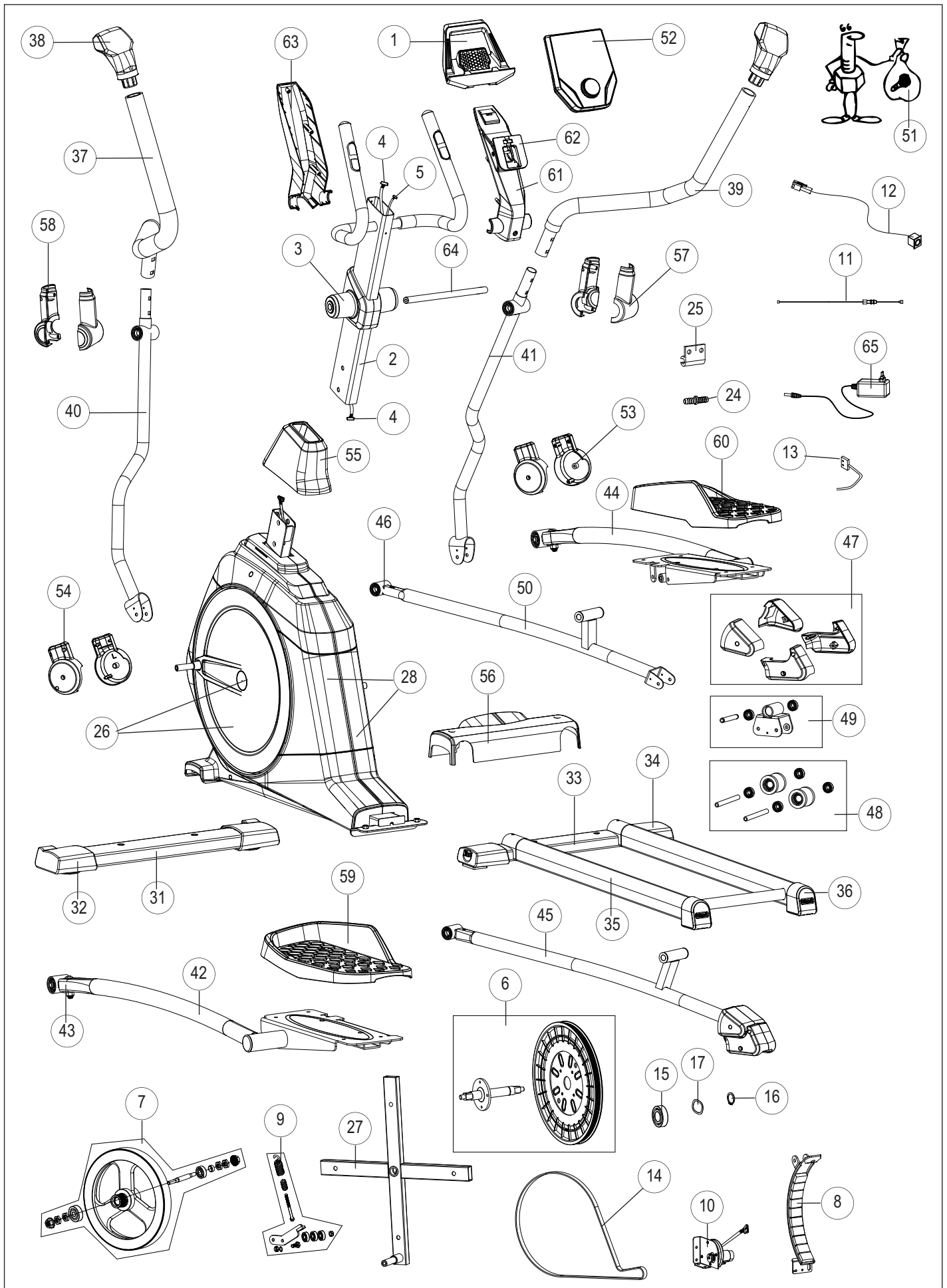
#### Variantes d'entraînement

Votre vélo elliptique vous offre un grand nombre de variantes d'entraînement. Grâce au mouvement actif et passif des poignées, vous pouvez décider vous-même de l'intensité de l'entraînement du buste. Vous pouvez ainsi solliciter par exemple davantage la musculature des jambes et du fessier en déplaçant tout simplement les poignées de façon plus passive et plus souple.

Pour intensifier l'entraînement du buste, effectuez un déplacement plus dynamique des poignées avec les bras.

Mais dans l'ensemble, cela demeure un entraînement de tout le corps vous permettant d'entraîner, outre la musculature du fessier et des jambes, également la musculature des épaules, des bras et du dos.

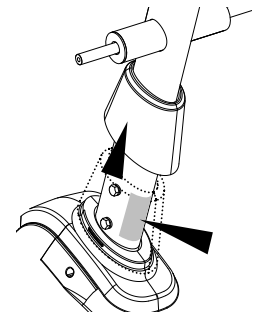
Votre vélo elliptique vous offre aussi la possibilité de ne pas utiliser les bras du tout. À cet effet, saisissez avec les mains les poignées fixes. Les coudes demeurent alors décontractés contre le buste si bien que les poignées mobiles peuvent continuer à se déplacer. Dans cette position, vous entraînez uniquement la musculature des jambes et du fessier.



## Ersatz / Bauteilbestellung

- EN - List of spare parts/ components page
- FR - Liste des pièces de rechange / éléments de construction page

OMNIUM 300			CT1026-100			OMNIUM 300			CT1026-100		
X	①	1x	68009961	③⑨	1x	68001628					
	②	1x	68001601	④⑩	1x	68001629					
	③	1x	68001602	④⑪	1x	68001630					
	④	1x	68001603	④⑫	1x	68001631					
X	⑤	1x	68001604	④⑬	1x	68001632					
X	⑥	1x	68001605	④⑭	1x	68001633					
X	⑦	1x	68001606	④⑮	1x	68001634					
	⑧	1x	68001607	④⑯	2x	68001635					
	⑨	1x	68001608	④⑰	2x	68001636					
X	⑩	1x	68001609	X ④⑱	2x	68001637					
	⑪	1x	68001610	X ④⑲	2x	68001638					
X	⑫	1x	68001611	④⑳	1x	68001639					
X	⑬	1x	68001612	X ④㉑	1x	68001640					
X	⑭	1x	68001613	④㉒	1x	68009856					
	⑮	2x	68001614	④㉓	1x	68001641					
	⑯	2x	68001614	④㉔	1x	68001642					
	⑰	1x	68001614	④㉕	2x	68001643					
	⑲	1x	68001615	④㉖	1x	68001644					
	⑳	1x	68001616	④㉗	1x	68001645					
	㉑	1x	68001617	④㉘	1x	68001646					
	㉒	2x	68001618	X ④㉙	1x	68001647					
	㉓	1x	68001619	X ④㉚	1x	68001648					
	㉔	1x	68001620	④㉛	1x	68001649					
X	32	2x	68001621	④㉜	1x	68001650					
	⑳	1x	68001622	④㉝	1x	68001651					
X	34	2x	68001623	X ④㉞	1x	68001652					
	㉕	1x	68001624	X ④㉟	1x	68009376					
X	36	2x	68001625								
	㉖	1x	68001626								
	㉗	2x	68001627								



- DE - Beispiel Typenschild - Seriennummer
- EN - Example Type label - Serial number
- FR - Example Plaque signalétique - Numéro de série

- DE - Farbliche Abweichungen bei Nachbestellungen sind möglich und stellen keinen Reklamationsgrund dar.  
Die mit X gekennzeichneten Bauteile sind als Ersatzteile lagermässig verfügbar
- EN - Colours may vary with repeat orders and this does not constitute grounds for complaint. The components marked with X are available from stock as spare parts
- FR - Des écarts de coloris sont possibles lors de commandes ultérieures et ne sont pas motif à réclamation. composants marqués d'un X sont disponibles en pièces détachées sur stock.



